



SERRA

Serrature di altissima sicurezza per serrande e basculanti a doppia mappa e a cilindro. In versione centrale, destra, sinistra, coppia destra e sinistra, disponibili con catenaccio dritto o zancato.

High security double ward and European cylinder locks for rolling-shutter and balancing door. In central, right and left version or right and left. Available with straight or bended bolt.



ATTURBE

serrature per

serrande

rolling shutters locks



SERRATURE A DOPPIA MAPPA PER SERRANDE E BASCULANTI DOUBLE WARD ROLLING SHUTTER LOCKS



Serrature con chiave a doppia mappa per serrande e basculanti.

Sistema di fissaggio intercambiabile con quelle presenti in commercio, in versione centrale, destra, sinistra, coppia destra e sinistra con stessa cifratura (KA), disponibili con catenaccio dritto o con catenaccio zancato.

Double ward lock for rolling-shutter and for balancing door.

Fixing system interchangeable with the ones in commerce. In central, right and left version. Right and left couple key alike (KA).

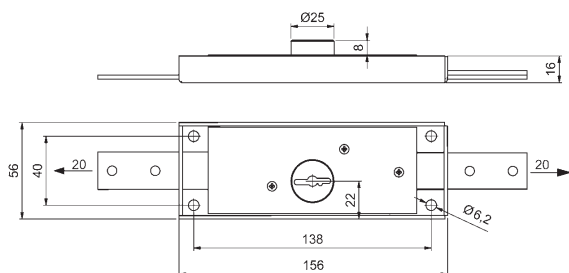
Available with straight or bended bolt.

SERRATURE A DOPPIA MAPPA PER SERRANDE E BASCULANTI DOUBLE WARD ROLLING SHUTTER LOCKS

2200 CENTRALE

Serratura centrale a doppia mappa per serranda. Sistema di fissaggio intercambiabile con quello in commercio. Catenaccio diritto. Finitura zincata.

Central double ward lock for rolling-shutter. Interchangeable fixing system with the ones on the market. Straight bolt. Galvanized finishing.

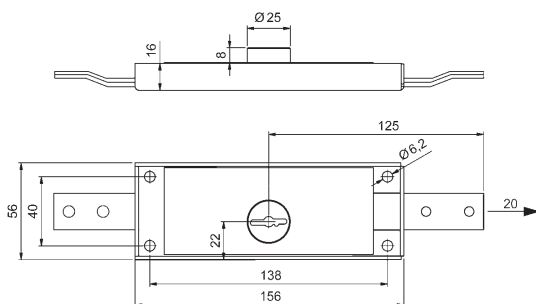


Codice Code	Mano Hand	Mandate Turns	Corsa aste Rods stroke				
2200	CX	2	20	2 CV2000	8 mm.	2 PE2200	6 - 30
220016	CX	2	20	2 CV2000	16 mm.	2 PE2200	6 - 30

2205

Serratura centrale a doppia mappa per serranda. Sistema di fissaggio intercambiabile con quello in commercio. Catenaccio zancato. Finitura zincata.

Central double ward lock for rolling-shutter. Interchangeable fixing system with the ones on the market. Bended bolt. Galvanized finishing.



Codice Code	Mano Hand	Mandate Turns	Corsa aste Rods stroke				
2205	CX	2	20	2 CV2000	8 mm.	2 PE2200	6 - 30
220516	CX	2	20	2 CV2000	16 mm.	2 PE2200	4 - 20

2200
CENTRALE

2205

SERRATURE A DOPPIA MAPPA PER SERRANDE E BASCULANTI DOUBLE WARD ROLLING SHUTTER LOCKS

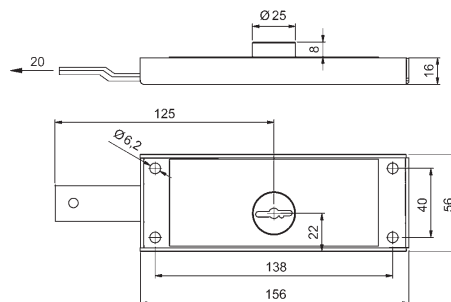
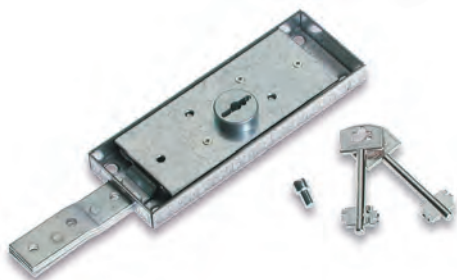
22101

SINISTRA

Serratura laterale a doppia mappa per serranda. Sistema di fissaggio intercambiabile con quello in commercio. Catenaccio zancato. Finitura zincata.

Lateral double ward lock for rolling-shutter. Interchangeable fixing system with the ones on the market. Bended bolt. Galvanized finishing.

22101
SINISTRA



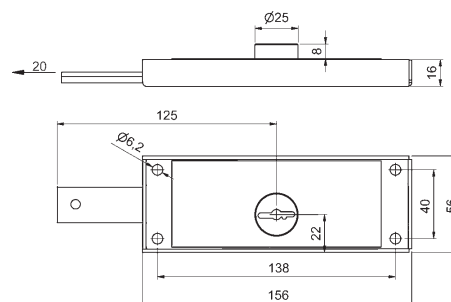
Codice Code	Mano Hand	Mandate Turns	Corsa aste Rods stroke				
22101	SX	2	20	2 CV2000	8 mm.	2 PE2200	6 - 30
2210116	SX	2	20	2 CV2000	16 mm.	2 PE2200	4 - 20

22151

Serratura laterale a doppia mappa per serranda. Sistema di fissaggio intercambiabile con quello in commercio. Catenaccio diritto. Finitura zincata.

Lateral double ward lock for rolling-shutter. Interchangeable fixing system with the ones on the market. Straight bolt. Galvanized finishing.

22151



Codice Code	Mano Hand	Mandate Turns	Corsa aste Rods stroke				
22151	SX	2	20	2 CV2000	8 mm.	2 PE2200	6 - 30
2215116	SX	2	20	2 CV2000	16 mm.	2 PE2200	4 - 20

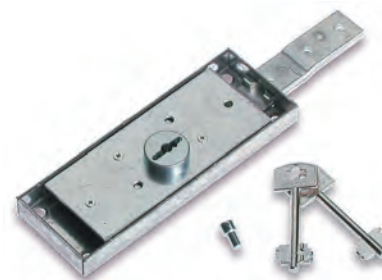
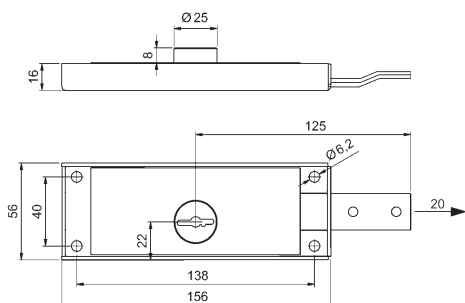
SERRATURE A DOPPIA MAPPA PER SERRANDE E BASCULANTI DOUBLE WARD ROLLING SHUTTER LOCKS


22102 DESTRA

Serratura laterale a doppia mappa per serranda. Sistema di fissaggio intercambiabile con quello in commercio. Catenaccio zancato. Finitura zincata.

Lateral double ward lock for rolling-shutter. Interchangeable fixing system with the ones on the market. Bended bolt. Galvanized finishing.

22102
DESTRA



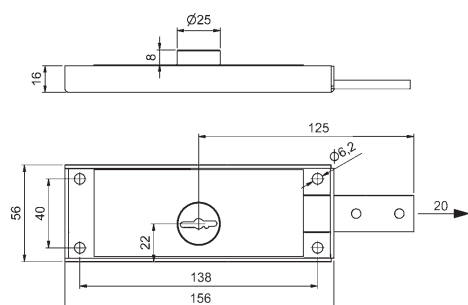
Codice Code	Mano Hand	Mandate Turns	Corsa aste Rods stroke				
22102	DX	2	20	2 CV2000	8 mm.	2 PE2200	6 - 30
2210216	DX	2	20	2 CV2000	16 mm.	2 PE2200	4 - 20

22152

Serratura laterale a doppia mappa per serranda. Sistema di fissaggio intercambiabile con quello in commercio. Catenaccio diritto. Finitura zincata.

Lateral double ward lock for rolling-shutter. Interchangeable fixing system with the ones on the market. Straight bolt. Galvanized finishing.

22152



Codice Code	Mano Hand	Mandate Turns	Corsa aste Rods stroke				
22152	DX	2	20	2 CV2000	8 mm.	2 PE2200	6 - 30
2215216	DX	2	20	2 CV2000	16 mm.	2 PE2200	4 - 20

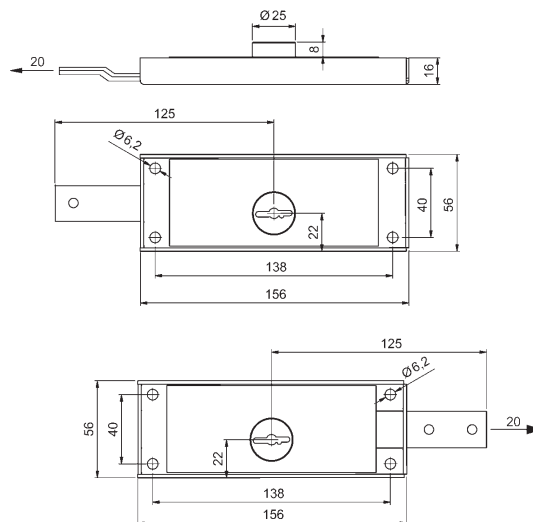
SERRATURE A DOPPIA MAPPA PER SERRANDE E BASCULANTI DOUBLE WARD ROLLING SHUTTER LOCKS

2230
COPPIA

Coppia di serrature a doppia mappa destra e sinistra per serranda. Sistema di fissaggio intercambiabile con quello in commercio. Catenaccio zancato. Finitura zincata.

Pair of left and right-hand double ward lock for rolling-shutter. Interchangeable fixing system with the ones on the market. Bended bolt. Galvanized finishing.

2230
COPPIA



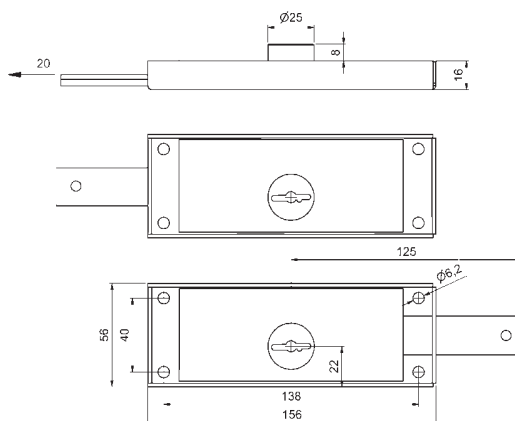
Codice Code	Mano Hand	Mandate Turns	Corsa aste Rods stroke				
2230	DX - SX	2 + 2	20	3 CV2000	8 mm.	2 PE2200	3 - 15
223016	DX - SX	2 + 2	20	3 CV2000	16 mm.	2 PE2200	2 - 10

2235

Coppia di serrature a doppia mappa destra e sinistra per serranda. Sistema di fissaggio intercambiabile con quello in commercio. Catenaccio diritto. Finitura zincata.

Pair of left and right-hand double ward lock for rolling-shutter. Interchangeable fixing system with the ones on the market. Straight bolt. Galvanized finishing.

2235



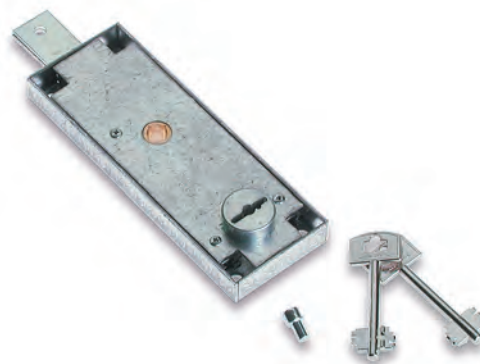
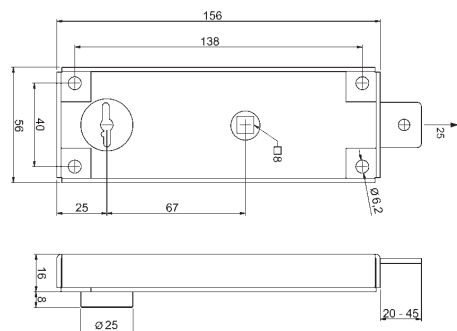
Codice Code	Mano Hand	Mandate Turns	Corsa aste Rods stroke				
2235	DX - SX	2 + 2	20	3 CV2000	8 mm.	2 PE2200	3 - 15
223516	DX - SX	2 + 2	20	3 CV2000	16 mm.	2 PE2200	2 - 10

SERRATURE A DOPPIA MAPPA PER SERRANDE E BASCULANTI DOUBLE WARD ROLLING SHUTTER LOCKS

2240 GARAGE

Serratura centrale a doppia mappa per basculante. Sistema di fissaggio intercambiabile con quello in commercio. Catenaccio diritto. Finitura zincata.

Central double ward lock for balancing door. Interchangeable fixing system with the ones on the market. Bended bolt. Galvanized finishing.

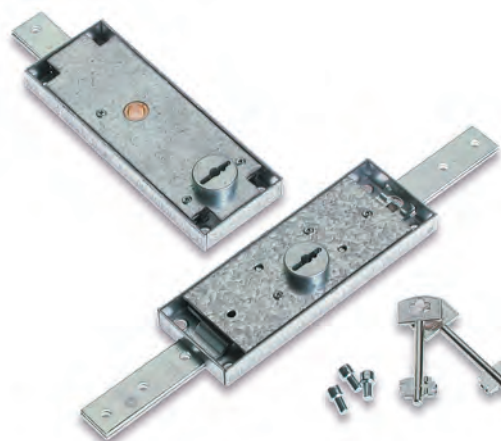
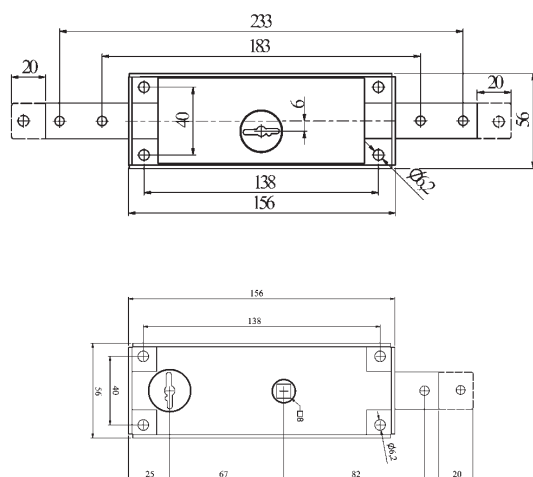


Codice Code	Mano Hand	Mandate Turns	Corsa aste Rods stroke				
2240	CX	2	20	2 CV2000	8 mm.	1 PE2200	6 - 30

2250 DUPLIX

Coppia di serrature a doppia mappa per basculante. Sistema di fissaggio intercambiabile con quello in commercio. Catenaccio diritto. Finitura zincata.

Pair double ward lock for balancing door. Interchangeable fixing system with the ones on the market. Straight bolt. Galvanized finishing.



Codice Code	Mano Hand	Mandate Turns	Corsa aste Rods stroke				
2250	CX	2 + 2	20	3 CV2000	8 mm.	3 PE2200	3 - 15

GARAGE
2240

DUPLIX
2250



Serrature per serranda con chiave a cilindro. Sistema di fissaggio intercambiabile con quelle presenti in commercio, in versione centrale, destra, sinistra, coppia destra e sinistra con stessa cifratura (KA), disponibili con catenaccio dritto o con catenaccio zancato.

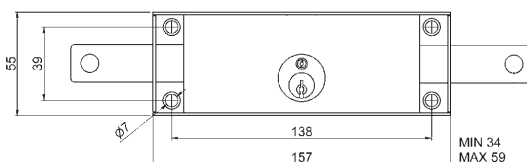
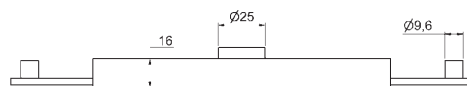
Cylinder rolling shutter locks fixing system interchangeable with the ones in commerce. Available in central, right, left version. Right and left couple with same key code (KA). Available with straight or bended bolt.

2260

Serratura centrale a cilindro per serrande. Sistema di fissaggio intercambiabile con quello in commercio. Catenaccio dritto. Finitura zincata

Cylinder central rolling shutter locks. Fixing system interchangeable with the ones in commerce. Straight bolt. Galvanized finishing.

2260



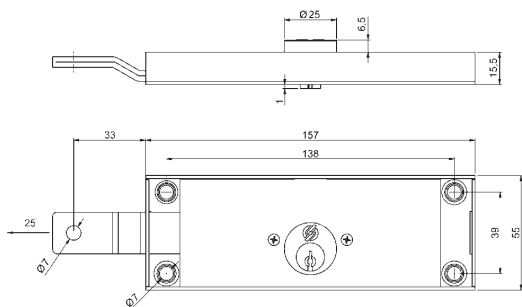
Codice Code	Mano Hand	Mandate Turns	Corsa aste Rods stroke			
2260	CX	2	25	2 CV2260	2 PE2200	20

SERRATURE A CILINDRO PER SERRANDE | CYLINDER ROLLING SHUTTER LOCKS

2271

Serratura laterale sinistra a cilindro per serranda. Sistema di fissaggio intercambiabile con quello in commercio. Catenaccio zancato. Finitura zincata.

Lateral left cylinder rolling shutter lock. Fixing system interchangeable with the ones in commerce. Bended bolt. Galvanized finishing.

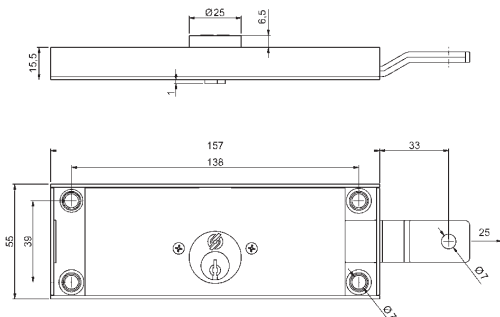


Codice Code	Mano Hand	Mandate Turns	Corsa aste Rods stroke			
2271	SX	2	25	2 CV2260	1 PE2200	20

2272

Serratura laterale destra a cilindro per serranda. Sistema di fissaggio intercambiabile con quello in commercio. Catenaccio zancato. Finitura zincata.

Lateral right cylinder rolling shutter lock. Fixing system interchangeable with the ones in commerce. Bended bolt. Galvanized finishing.



Codice Code	Mano Hand	Mandate Turns	Corsa aste Rods stroke			
2272	DX	2	25	2 CV2260	1 PE2200	20

2271

2272

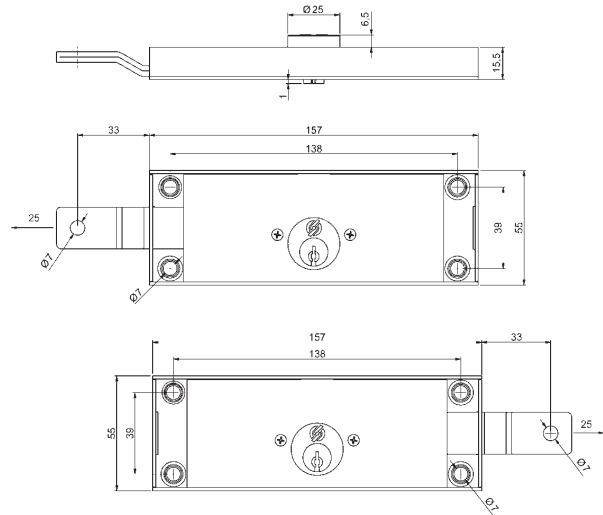
SERRATURE A CILINDRO PER SERRANDE | CYLINDER ROLLING SHUTTER LOCKS

2280

Coppia di serrature a cilindro destra e sinistra per serrande. Sistema di fissaggio intercambiabile con quello in commercio. Catenaccio zancato. Finitura zincata.

Pair of right and left cylinder rolling shutter locks. Fixing system interchangeable with the ones in commerce. Bended bolt. Galvanized finishing.

2280



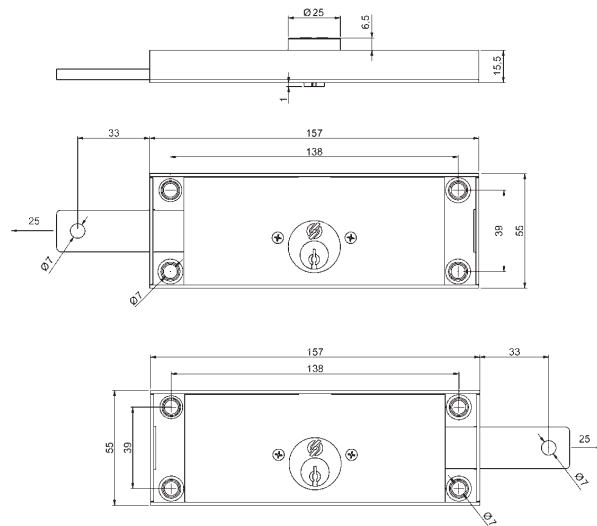
Codice Code	Mano Hand	Mandate Turns	Corsa aste Rods stroke			
2280	DX + SX	2	25	4 CV2260	2 PE2200	12

2285

Coppia di serrature a cilindro destra e sinistra per serrande. Sistema di fissaggio intercambiabile con quello in commercio. Catenaccio diritto. Finitura zincata

Pair of right and left cylinder rolling shutter locks. Fixing system interchangeable with the ones in commerce. Straight bolt. Galvanized finishing.

2285



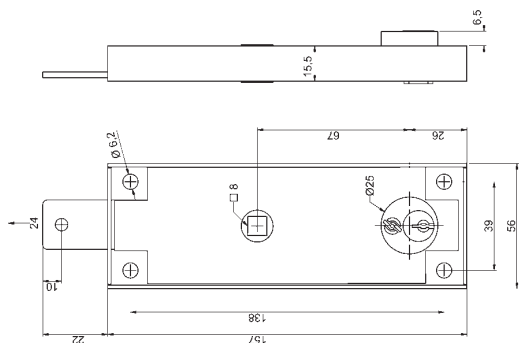
Codice Code	Mano Hand	Mandate Turns	Corsa aste Rods stroke			
2285	DX + SX	2	25	4 CV2260	2 PE2200	12

SERRATURE A CILINDRO PER SERRANDE | CYLINDER ROLLING SHUTTER LOCKS

2290

Serratura centrale a cilindro per basculante. Sistema di fissaggio intercambiabile con quello in commercio. Catenaccio dritto. Finitura zincata.

Central cylinder rolling shutter lock. Fixing system interchangeable with the ones in commerce. Straight bolt. Galvanized finishing.



Codice Code

Mano Hand

Mandate Turns

Corsa aste Rods stroke



2290

CX

2

25

2 CV2260

1 PE2200

20

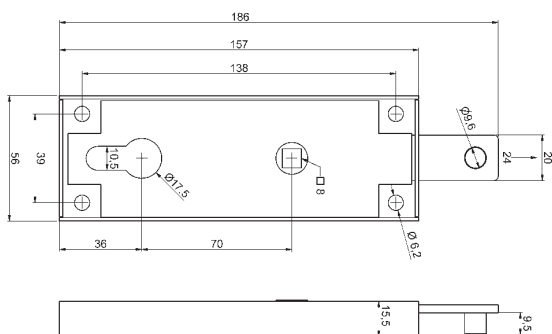
2291

Serratura centrale a cilindro europeo per basculante. Sistema di fissaggio intercambiabile con quello in commercio. Catenaccio dritto. Finitura zincata.

Central European cylinder lock for balancing door. Interchangeable with the ones in commerce. Straight bolt. Galvanized finishing.

OPTIONAL
Mezzo cilindro. (pag. 120)

OPTIONAL
Half cylinder. (page 120)



Codice Code

Mano Hand

Mandate Turns

Corsa aste Rods stroke



2291

CX

2

24

1 PE2200

20