



Coordinati per porte: protector, piastrine, inserti, maniglie,
placche in tantissime finiture.

*Kit for doors: protector, escutcheons, inserts, handles and
plates in different finishings.*



DINATI

- protector
- placche | piastrine ...

kit: protector | escutcheons ...



PROTECTOR BLINDO

Protector antitrapano del cilindro per porte e serramenti blindati. Corpo in acciaio carbonitrurato, Ø 46 mm., finitura tropicalizzata. Interasse 38 mm. 3 altezze: 24, 34, 44 mm.

Cover di 8 finiture: ottone OLV, bronzo AAB, cromo lucido OCL, cromo satinato OCS, nero AAN, argento AAA, ottone satinato OSV, anodizzato oro AAO.

PROTECTOR BLINDO

Cylinder protector for safety doors. Anti-drilling steel body, Ø 46 mm, galvanized finishing interspace 38 mm. 3 heights: 24, 34, 44 mm.

Cover 8 finishing: brass OLV, bronze AAB, polished chrome OCL, satin chrome OCS, black AAN, silver AAA, satin brass OSV, gold aluminium AAO.

**4246
BLINDO**

CR46

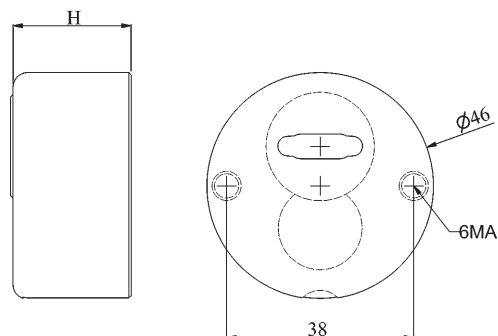
4246x24 BLINDO



CR460




4246x24 + CR460



**ESEMPIO DI ASSEMBLAGGIO PROTECTOR
EXAMPLE FOR ASSEMBLY OF PROTECTOR**



Codice Code	H	L. cil		Finitura cover Cover finishing									
				OLV	OSV	AAB	OCL	OCS	AAN	AAO	AAA		
4246x24	24	30	50										
4246x34	34	40	50	+	CR460	CR460S	CR461	CR462L	CR462S	CR463	CR468	CR469	
4246x44	44	50	50										

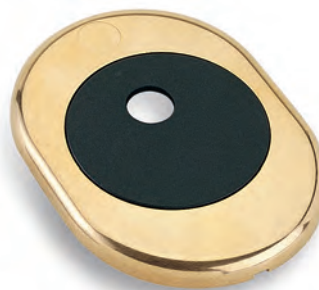
4246
BLINDO

ESEMPIO DI COMBINAZIONI POSSIBILI CON PIASTRINA ED INSERTO
EXAMPLE OF POSSIBLE COMBINATION ESCUTCHEON AND INSERT

CR46



PI460 + IN2600



PI460 + IN3000



Piastrina per protector 62x82 mm.
(pag. 155)
*Escutcheon for protector 62x82 mm.
(page 155)*

Codice Code	Finitura Finishing
PI460	OLV
PI461	AAB
PI462L	OCL
PI462S	OCS
PI463	AAN
PI468	AAO
PI469	AAA



Piastrina 62x82 imbutita 8 mm. per
protector. (pag. 158)
*8 mm bent escutcheon 62x82
for protector. (page 158)*

Codice Code	Finitura Finishing
PI470	OLV
PI471	AAB
PI472L	OCL
PI472S	OCS
PI473	AAN
PI478	AAO
PI479	AAA



Piastrina per protector 62x170 mm.
(pag. 149)
*Escutcheon for protector 62x170 mm.
(page 149)*

Codice Code	Finitura Finishing
PI2600	OLV
PI2601	AAB
PI2602L	OCL
PI2602S	OCS
PI2603	AAN
PI2608	AAO
PI2609	AAA



Inserto in nylon nero per piastrina
con cilindro a chiave. (pag. 152)
*Insert in black nylon for key
cylinder escutcheon. (page 152)*

Codice Code	
IN2600	Inserto piano <i>Flat insert</i>
IN2601	Inserto concavo <i>Concave insert</i>
IN2602	Inserto svasato <i>Bent insert</i>



IN3000 - Inserto in nylon nero per piastrina
con cilindro a pomolo. (pag. 153)
*IN3000 - Insert in black nylon for knob
cylinder escutcheon. (page 153)*



Spessore distanziale 49x2 mm.
49x2 mm thickness.

Codice Code	Finitura Finishing
DC42	ZN

PROTECTOR OVALE

Protector antitrapano del cilindro per porte e serramenti blindati. Corpo in acciaio carbonitrurato, 50x42 mm., finitura tropicalizzata. Interasse 38 mm. altezza: 24, 34 mm.

Cover di 7 finiture: ottone OLV, bronzo AAB, cromo lucido OCL, cromo satinato OCS, argento AAA, nero AAN, oro AAO.

OVAL PROTECTOR

Cylinder protector for safety doors. Anti-drilling steel body, 50x42 mm, galvanized finishing interspace 38 mm. height: 24, 34 mm. Cover 7 finishing: brass OLV, bronze AAB, polished chrome OCL, satin chrome OCS, silver AAA, black AAN, gold AAO.

4250
OVALE

CR465

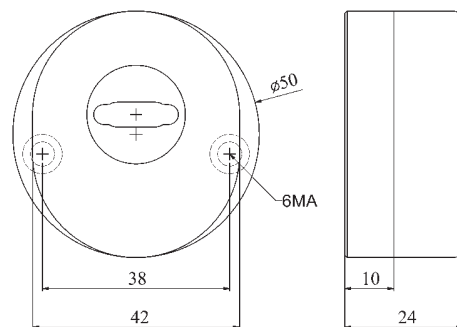
4250x24



CR4650




4250x24 + CR4650



ESEMPIO DI ASSEMBLAGGIO PROTECTOR
EXAMPLE FOR ASSEMBLY OF PROTECTOR



Codice Code	H	L. cil	 50 + 50	Finitura cover Cover finishing						
				OLV	AAB	OCL	OCS	AAN	AAO	AAA
4250x24	24	30	50 +	CR4650	CR4651	CR4652L	CR4652S	CR4653	CR4658	CR4659
4250x34	34	40	50							

4250
OVALE

ESEMPIO DI COMBINAZIONI POSSIBILI CON PIASTRINA ED INSERTO
EXAMPLE OF POSSIBLE COMBINATION ESCUTCHEON AND INSERT

CR465



PI4650 + IN2650



PI4650 + IN3050



Piastrina per protector 62x82 mm.
(pag. 155)
*Escutcheon for protector 62x82 mm.
(page 155)*

Codice Code	Finitura Finishing
PI4650	OLV
PI4651	AAB
PI4652L	OCL
PI4652S	OCS
PI4658	AAO
PI4659	AAA



Piastrina 62x82 imbutita 8 mm. per
protector. (pag. 158)
*8 mm bent escutcheon 62x82
for protector. (page 158)*

Codice Code	Finitura Finishing
PI4750	OLV
PI4751	AAB
PI4752L	OCL
PI4752S	OCS
PI4758	AAO
PI4759	AAA



Piastrina per protector 62x170 mm.
(pag. 154)
*Escutcheon for protector 62x170 mm.
(page 154)*

Codice Code	Finitura Finishing
PI2550	OLV
PI2551	AAB
PI2552S	OCL
PI2553	OCS
PI2558	AAO
PI2559	AAA



IN2650 - Inserto in nylon nero per piastrina
con cilindro a chiave. (pag. 156)
*IN2650 - Insert in black nylon for key
cylinder escutcheon. (page 156)*



IN3050 - Inserto in nylon nero per piastrina
con cilindro a pomolo. (pag. 156)
*IN3050 - Insert in black nylon for knob
cylinder escutcheon. (page 156)*



Spessore distanziale 49x2 mm.
49x2 mm thickness.

Codice Code	Finitura Finishing
DC42	ZN

PROTECTOR TOPSICUR

Protector in acciaio per porte e serramenti in legno. Intersasse 38 mm.
 Ø 52x14 mm.

DOTAZIONE

1 protector esterno in acciaio antitrapano
 Ø 52x14 mm.
 1 piastrina interna in acciaio zincato
 Ø 52x5 mm.
 1 rosetta interna copri vite in ottone
 tornito Ø 55x7 mm.
 2 viti passanti per il fissaggio del protector
 esterno.

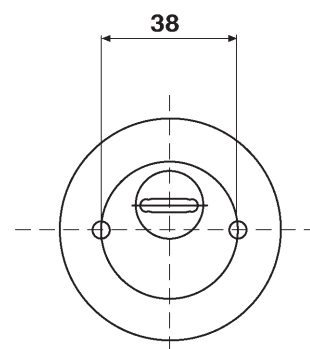
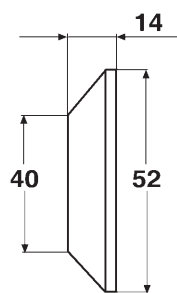
PROTECTOR TOPSICUR

Anti-drilling steel plate protector for doors
 and frames wood. Interspace 38 mm.
 Ø 52x14 mm.

STANDARD ACCESSORIES

1 external protector in anti-drilling steel
 Ø 52x14 mm.
 1 internal escutcheon in galvanized steel
 Ø 52x5 mm.
 1 internal escutcheon in turned brass
 Ø 55x7 mm.
 2 screws for fixing protector.

42520
TOPSICUR



Codice Code	Finitura Finishing
42520	OLV
42522	OCS

SCUDO

PROTECTOR SCUDO

Protector in acciaio antitrapano con Ø esterno 65 mm. Interasse 38 mm.

DOTAZIONE

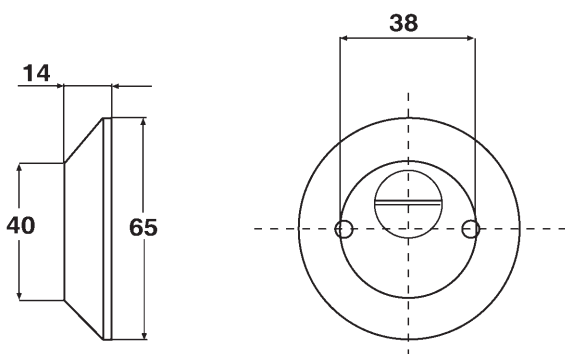
1 protector esterno in acciaio antitrapano Ø 65x14 mm.
 1 piastrina interna in acciaio Ø 65x5 mm.
 2 viti passanti per il fissaggio del protector esterno.

PROTECTOR SCUDO

Anti-drilling steel plate with external diameter 65 mm. centre distance 38 mm.

STANDARD ACCESSORIES

1 external protector in anti-drilling steel Ø 65x14 mm.
 1 internal escutcheon Ø 65x5 mm.
 2 screws for fixing protector.



Codice Code	Finitura Finishing
426510	OLV
426512	OCS

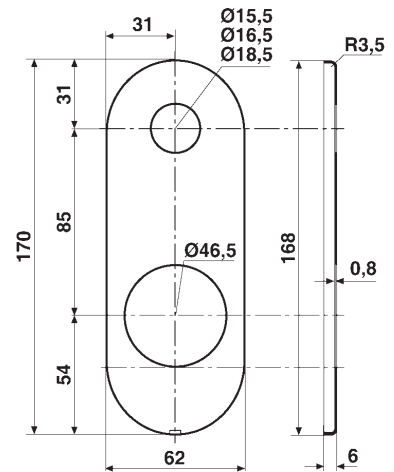
**SERIE T
PI2500**

Placca interna/esterna 62x170 mm., foro 46, completa di supporto plastico e adattatori per maniglia Ø 15, 16, 18 e niplax M10. Da abbinare a serrature serie 25 (solo per cuore a doppia mappa) e serie 25M.

Internal/external plate 62x170 mm, hole 46, including plastic support and adapters for handle Ø 15, 16, 18 and niplax M10. To combine with locks line 25 (only for double ward heart), and line 25M.

OPTIONAL
Inserti art. IN2500, IN2500MB, IN2501, IN2500UNI, IN2501UNI, IN4001.

OPTIONAL
Inserts art. IN2500, IN2500MB, IN2501, IN2500UNI, IN2501UNI, IN4001.



Codice Code	Finitura Finishing
PI2500	OLV
PI2500S	OSV
PI2501	AAB
PI2502L	OCL
PI2502S	OCS
PI2503	AAN
PI2508	AAO
PI2509	AAA

ESEMPI COMBINAZIONI POSSIBILI CON INSERTI (pag. 152/153)
EXAMPLES OF POSSIBLE COMBINATIONS WITH INSERTS (page 152/153)



PI2500+IN2500

PI2500+IN2500MB

PI2500+IN2501

PI2500+IN2500UNI

PI2500+IN2501UNI

PI2500+IN4001

**SERIE T
PI2600**

Placca interna/esterna 62x170 mm., foro 46, completa di supporto plastico e adattatori per maniglia Ø 15, 16, 18 e niplax M10. Da abbinare a serrature serie 25 (solo per cuore a cilindro) e serie 26.

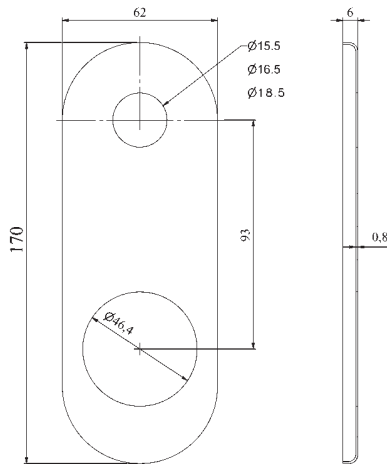
Internal/external plate 62x170 mm, hole 46, including plastic support and adapters for handle Ø 15, 16, 18 and niplax M10. To combine with locks line 25 (only for cylinder heart), and line 26.

OPTIONAL

Inserti art. IN2600, IN2601, IN2602, IN3000, 4246.

OPTIONAL

Inserts art. IN2600, IN2601, IN2602, IN3000, 4246.



Codice Code	Finitura Finishing
PI2600	OLV
PI2600S	OSV
PI2601	AAB
PI2602L	OCL
PI2602S	OCS
PI2603	AAN
PI2608	AAO
PI2609	AAA

ESEMPI COMBINAZIONI POSSIBILI CON INSERTI (pag. 152/153)
EXAMPLES OF POSSIBLE COMBINATIONS WITH INSERTS (page 152/153)



PI2600+IN2600



PI2600+IN2601



PI2600+IN2602



PI2600+IN3000



PI2600+4246

Piastrina interna/esterna 62x170 mm., foro 46, completa di supporto plastico. Da abbinare a serrature art. 2510, 25M1, 2610.

OPTIONAL

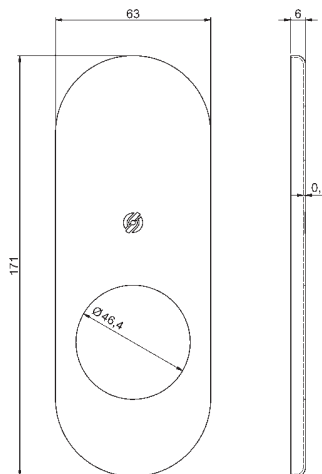
Inserti art. IN2500, IN2501, IN2500UNI, IN2501UNI, 4246, IN2600, IN2601, IN2602, IN3000, IN5000.

Internal/external escutcheon 62x170 mm, hole 46, including plastic support. To combine with locks art. 2510, 25M1, 2610.

OPTIONAL

Inserts art. IN2500, IN2501, IN2500UNI, IN2501UNI, 4246, IN2600, IN2601, IN2602, IN3000, IN5000.

**SERIE T
PI250000**



Codice Code	Finitura Finishing
PI250000	OLV
PI2500S00	OSV
PI250100	AAB
PI2502L00	OCL
PI2502S00	OCS
PI250300	AAN
PI250800	AAO
PI250900	AAA

ESEMPI COMBINAZIONI POSSIBILI CON INSERTI (pag. 152/153)
EXAMPLES OF POSSIBLE COMBINATIONS WITH INSERTS (page 152/153)



PI250000+IN2500



PI250000+IN2501



PI250000+IN2500UNI



PI250000+IN2501UNI



PI250000+IN2600



PI250000+IN2601



PI250000+IN2602



PI250000+IN3000



PI250000+IN5000



PI250000+4246

**SERIE T
PI460**

Piastrina interna/esterna 62x82 mm., foro 46, completa di supporto plastico. Da abbinare a serrature serie 25 parte esterna, serie 25M, serie 26 e protector 4246 Blindo.

OPTIONAL

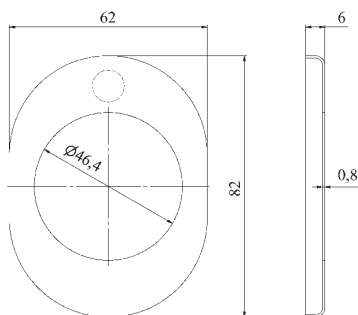
Inserti art. IN2500, IN2500MB, IN2501, IN2500UNI, IN2501UNI, IN2600, IN2601, IN2602, IN3000, IN4000, IN4001, IN5000, 4246.

Internal/external escutcheon 62x82 mm, hole 46, including plastic support. To combine with locks line 25 only external side, line 25M, line 26 and protector 4246 Blindo.

OPTIONAL

Inserts art. IN2500, IN2500MB, IN2501, IN2500UNI, IN2501UNI, IN2600, IN2601, IN2602, IN3000, IN4000, IN4001, IN5000, 4246.

Codice Code	Finitura Finishing
PI460	OLV
PI460S	OSV
PI461	AAB
PI462L	OCL
PI462S	OCS
PI463	AAN
PI468	AAO
PI469	AAA



ESEMPI COMBINAZIONI POSSIBILI CON INSERTI (pag. 152/153)
EXAMPLES OF POSSIBLE COMBINATIONS WITH INSERTS (page 152/153)



PI460+IN2500



PI460+IN2501



PI460+IN2500UNI



PI460+IN2501UNI



PI460+IN2600



PI460+IN2601



PI460+IN2602



PI460+IN3000



PI460+IN4000



PI460+IN4001



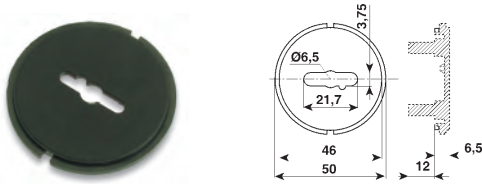
PI460+IN5000



PI460+4246

INSERTI SERIE T PER PLACCHE SERIE PI2500-PI2600 E PIASTRINE SERIE PI460-PI250000.
INSERTS LINE T FOR PLATES PI2500-PI2600 AND ESCUTCHEONS PI460-PI250000.

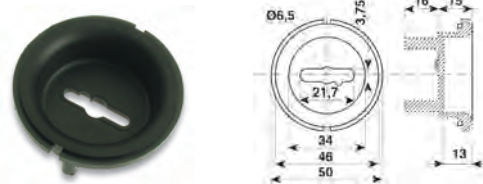
INSERTI T



Inserto piano in nylon nero a doppia mappa Securemme per placca PI2500 e piastrine PI460, PI250000 con spine autocentranti sul cuore e copritoppa del foro chiave.

IN2500

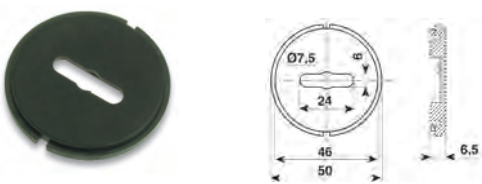
Flat black nylon double ward Securemme insert for plate PI2500 and escutcheons PI460, PI250000. Autocentring pins on the heart and key-hole of the lock.



Inserto concavo in nylon nero a doppia mappa Securemme per placca PI2500 e piastrine PI460, PI250000 con spine autocentranti sul cuore e copritoppa del foro chiave.

IN2501

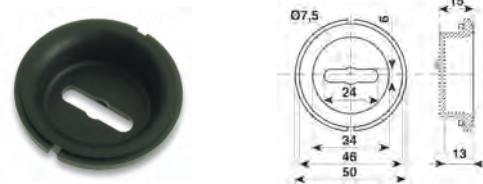
Concave black nylon double ward Securemme insert for plate PI2500 and escutcheons PI460, PI250000. Autocentring pins on the heart and key-hole of the lock.



Inserto piano in nylon nero a doppia mappa universale per placca PI2500 e piastrine PI460, PI250000 con spine autocentranti sul cuore e copritoppa del foro chiave.

IN2500UNI

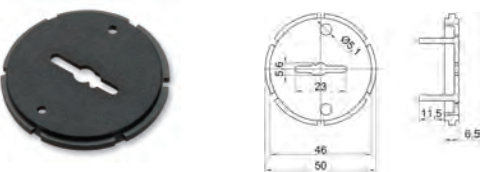
Flat black nylon universal double ward insert for plate PI2500 and escutcheons PI460, PI250000. Autocentring pins on the heart and key-hole of the lock.



Inserto concavo in nylon nero a doppia mappa universale per placca PI2500 e piastrine PI460, PI250000 con spine autocentranti sul cuore e copritoppa del foro chiave.

IN2501UNI

Concave black nylon universal double ward insert for plate PI2500 and escutcheons PI460, PI250000. Autocentring pins on the heart and key-hole of the lock.



Inserto piano in nylon nero a doppia mappa Master Bit per placca PI2500 e piastrina PI460 con spine autocentranti sul cuore e copritoppa del foro chiave.

IN2500MB

Flat black nylon Master Bit double ward insert for plate PI2500 and escutcheon PI460. Autocentring pins on the heart and key-hole of the lock.



Inserto piano cilindro a chiave in nylon nero per placca PI2600 e piastrine PI460, PI250000.

IN2600

Flat black nylon cylinder insert for plate PI2600 and escutcheons PI460, PI250000.



Inserto concavo cilindro a chiave in nylon nero per placca PI2600 e piastrine PI460, PI250000.

IN2601

Concave black nylon cylinder insert for plate PI2600 and escutcheons PI460, PI250000.



Inserto svasato cilindro a chiave in nylon nero per placca PI2600 e piastrine PI460, PI250000.

IN2602

Bent black nylon cylinder insert for plate PI2600 and escutcheons PI460, PI250000.

INSERTI T



Inserto cilindro a pomolo in nylon nero per placca PI2600 e piastrine PI460, PI250000.

Black nylon knob cylinder insert for plate PI2600 and escutcheons PI460, PI250000.

IN3000



Inserto maniglia collo 16 mm. in nylon nero per piastrina PI460.

Black nylon handle insert with neck 16 mm for escutcheon PI460.

IN4000



Inserto maniglia collo 18 mm. in nylon nero per piastrina PI460.

Black nylon handle insert with neck 18 mm for escutcheon PI460.

IN400018



Inserto convesso maniglia collo 15 mm. in nylon nero per placca PI2500 e piastrina PI460.

Convex black nylon handle insert with neck 15 mm for plate PI2500 and escutcheon PI460.

IN400115



Inserto convesso maniglia collo 16 mm. in nylon nero per placca PI2500 e piastrina PI460.

Convex black nylon insert handle with neck 16 mm for plate PI2500 and escutcheon PI460.

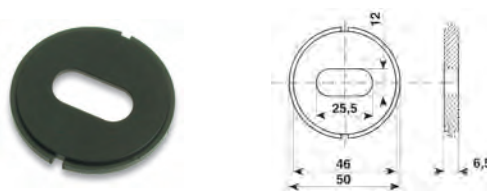
IN400116



Inserto convesso maniglia collo 18 mm. in nylon nero per piastrina PI460.

Convex black nylon insert handle with neck 18 mm for escutcheon PI460.

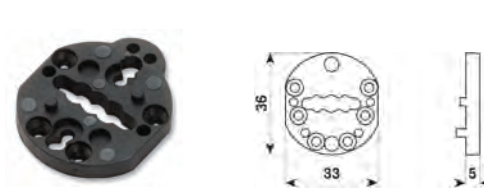
IN400118



Inserto limitatore scorrevole in nylon nero per piastrina PI460.

Black nylon insert limiting device for escutcheon PI460.

IN5000



Guidachiave allungabile in nylon nero predisposto con i fori per il centraggio degli inserti a doppia mappa.

Extendible key guide in black nylon with holes for double ward insert centring.

GC2500

SERIE O
PI2550

Placca interna/esterna 62x170 mm.,
asola 42x50, completa di supporto plasti-
co e adattatori per maniglia Ø 15, 16, 18
e niplax M10. Da abbinare a serrature
serie 25 universale con cuore a doppia
mappa o cilindro.

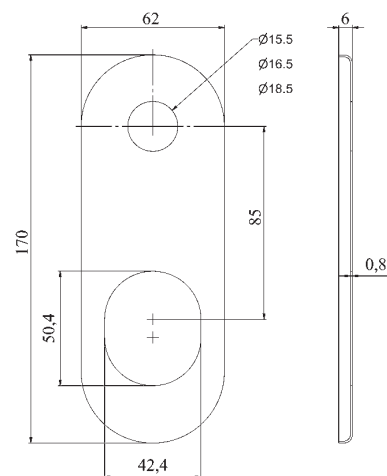
Internal/external plate 62x170 mm,
buttonhole 42x50, including plastic sup-
port and adapters for handle Ø 15, 16, 18
and niplax M10. To combine with locks
serie 25 universal for double ward heart
or cylinder.

OPTIONAL

Inseriti art. IN2550, IN2551, IN2650,
IN3050, 4250.

OPTIONAL

Inserts art. IN2550, IN2551, IN2650,
IN3050, 4250.



Codice Code	Finitura Finishing
PI2550	OLV
PI2551	AAB
PI2552L	OCL
PI2552S	OCS
PI2553	AAN
PI2558	AAO
PI2559	AAA

ESEMPI COMBINAZIONI POSSIBILI CON INSERTI (pag. 148)
EXAMPLES OF POSSIBLE COMBINATIONS WITH INSERTS (page 148)



PI2550+IN2550



PI2550+IN2551



PI2550+IN2650



PI2550+IN3050



PI2550+4250

**SERIE O
PI4650**

Piastrina esterna 62x82 mm., asola 42x50, completa di supporto plastico. Da abbinare a serrature serie 25 universale con cuore a doppia mappa o cilindro.

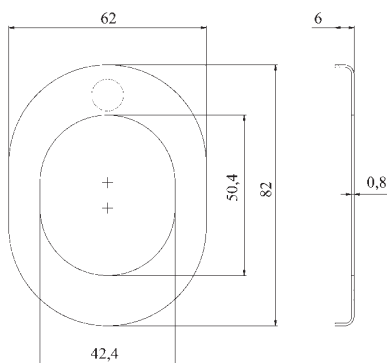
OPTIONAL

Inserti art. IN2550, IN2551, IN2650, IN3050, IN4051, IN5050, 4250.

External escutcheon 62x82 mm, buttonhole 42x50, including plastic support. To combine with locks line 25 universal for double ward heart or cylinder.

OPTIONAL

Inserts art. IN2550, IN2551, IN2650, IN3050, IN4051, IN5050, 4250.



Codice Code	Finitura Finishing
PI4650	OLV
PI4650S	OSV
PI4651	AAB
PI4652L	OCL
PI4652S	OCS
PI4653	AAN
PI4658	AAD
PI4659	AAA



ESEMPI COMBINAZIONI POSSIBILI CON INSERTI (pag. 148)

EXAMPLES OF POSSIBLE COMBINATIONS WITH INSERTS (page 148)



PI4650+IN2550



PI4650+IN2551



PI4650+IN2650



PI4650+IN3050



PI4650+IN5050



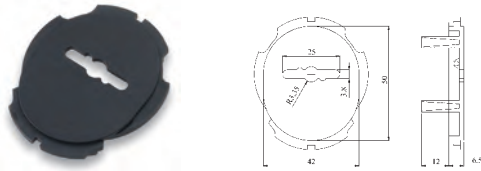
PI4650+IN4051



PI4650+4250

**INSERTI SERIE O PER PLACCHE SERIE PI2550, SERIE PI4650.
INSERTS LINE O FOR PLATES PI2550 AND ESCUTCHEONS PI4650.**

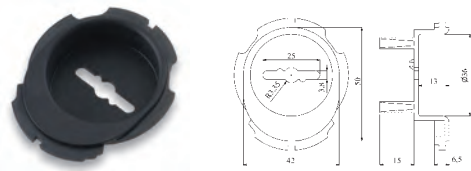
INSERTI O



Inserto piano 42x50 mm. in nylon nero a doppia mappa per piastrine PI2550 e PI4650 con spine autocentranti sul cuore e copritoppa del foro chiave.

Flat 42x50 mm black nylon double ward insert for escutcheons PI2550 and PI4650. Autocentering pins on the heart and key-hole of the lock.

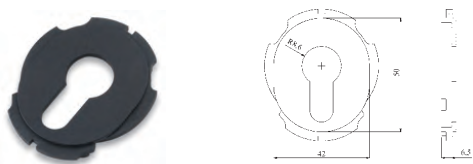
IN2550



Inserto concavo 42x50 mm. in nylon nero a doppia mappa per piastrine PI2550 e PI4650 con spine autocentranti sul cuore e copritoppa del foro chiave.

Concave 42x50 mm black nylon double ward insert for escutcheons PI2550 and PI4650. Autocentering pins on the heart and key-hole of the lock.

IN2551



Inserto 42x50 mm. per cilindro a chiave in nylon nero per piastrine PI2550 e PI4650.

42x50 mm black nylon cylinder insert for escutcheons PI2550 and PI4650.

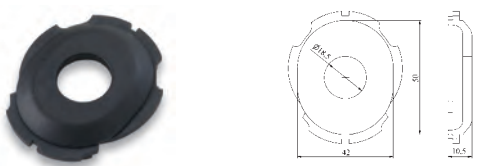
IN2650



Inserto 42x50 mm. per cilindro a pomolo in nylon nero per piastrine PI2550 e PI4650.

42x50 mm black nylon knob cylinder insert for escutcheons PI2550 and PI4650.

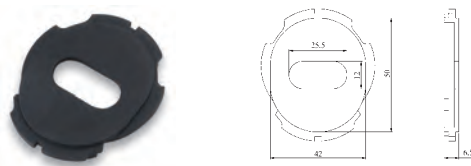
IN3050



Inserto convesso 42x50 mm. per maniglia, in nylon nero, per piastrina PI4650.

42x50 mm convex black nylon handle insert for escutcheon PI4650.

IN4051



Inserto 42x50 mm. per limitatore scorrevole, in nylon nero, per piastrina PI4650.

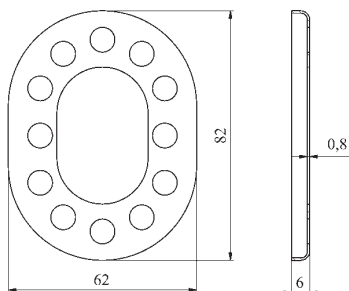
42x50 mm black nylon limiting device insert for escutcheon PI4650.

IN5050

**SERIE
PI2700**

Piastrina 62x82 mm. per tastiera esterna serrature elettromeccaniche serie 27. (da pag. 116 a 119)

External keyboard escutcheon 62x82 mm, for electromechanical locks line 27. (from page 116 to 119)

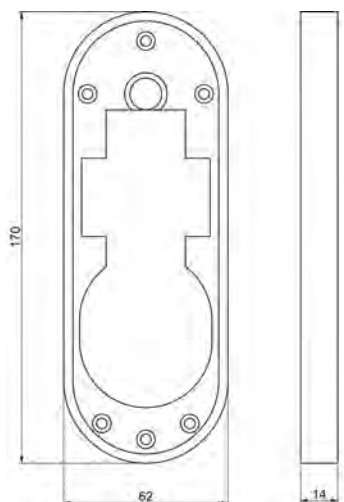


Codice Code	Finitura Finishing
PI2700	OLV
PI2701	AAB
PI2702L	OCL
PI2702S	OCS
PI2703	AAN
PI2708	AAO
PI2709	AAA

**SERIE
PI2740**

Placca interna 62x170 mm. completa di supporto plastico per serrature elettromeccaniche serie 27. (da pag. 116 a 119)

Internal plate 62x170 mm complete of plastic support for electromechanical locks line 27. (from page 116 to 119)

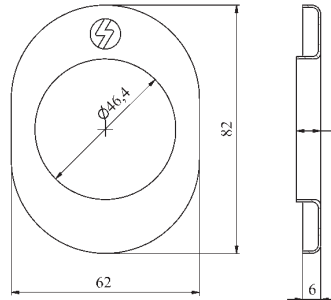


Codice Code	Finitura Finishing
PI2740	OLV
PI2741	AAB
PI2742L	OCL
PI2742S	OCS
PI2743	AAN
PI2749	AAA

Piastrina serie T 62x82 imbutita 8 mm per protector blindo (pag. 142) 4246x24, 4246x34 e 4246x44 completa di supporto plastico.

8 mm bent escutcheon line T 62x82 for protector blindo (page 142) 4246x24, 4246x34 and 4246x44 including plastic support.

**SERIE
PI470**

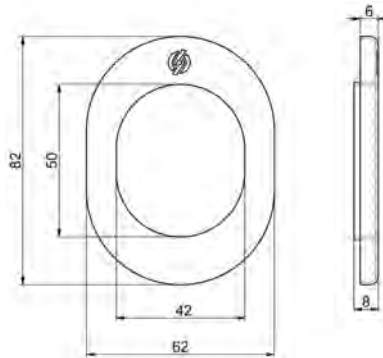


Codice Code	Finitura Finishing
PI470	OLV
PI471	AAB
PI472L	OCL
PI472S	OCS
PI473	AAN
PI479	AAA

Piastrina 62x82 serie O imbutita 8 mm., asola 42x50 per protector ovale (pag. 144) 4250x24, 4250x34 completa di supporto plastico.

8 mm bent escutcheon line O 62x82, buttonhole 42x50 for oval protector (page 144) 4250x24, 4250x34 including plastic support.

**SERIE
PI4750**

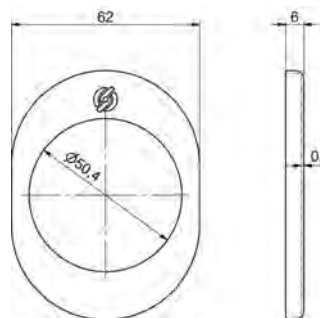


Codice Code	Finitura Finishing
PI4750	OLV
PI4751	AAB
PI4752L	OCL
PI4752S	OCS
PI4759	AAA

Piastrina 62x82 mm., foro 50 mm., completa di supporto plastico. Da abbinare a protector universale Ø 50 mm.

Escutcheon 62x82 mm, hole 50 mm with plastic support, to combine with universal protector Ø 50 mm.

**SERIE
PI450**



Codice Code	Finitura Finishing
PI450	OLV
PI451	AAB
PI452L	OCL
PI452S	OCS

COORDINATI: PIASTRINE | KIT: ESCUTCHEONS

PI2000

Piastrina 55x37 mm.

Escutcheon 55x37 mm.

DOTAZIONE

2001, 2003, 2008, 2010, 2011, 2013.

STANDARD ACCESSORIES

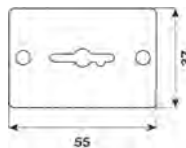
2001, 2003, 2008, 2010, 2011, 2013.

Codice Code

PI2000

Finitura Finishing

Nickel | Nickel



PI2020

Piastrina interna ed esterna 45x65 mm. in alluminio con chiave a doppia mappa e copritoppa del foro chiave.

Internal and external double ward key aluminium escutcheon 45x65 mm with key-hole of the lock.

DOTAZIONE

2000, 2017, 2018, 2020, 2021, 2022, 2025, 2028.

STANDARD ACCESSORIES

2000, 2017, 2018, 2020, 2021, 2022, 2025, 2028.

Codice Code

PI2020

PI2021

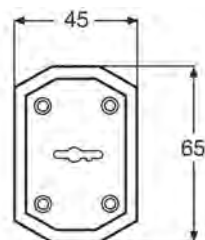
PI2022

Finitura Finishing

Oro | Gold

Bronzo | Bronzed

Nickel | Nickel



PI2530

Piastrina interna ed esterna 45x65 mm. in alluminio con chiave a cilindro.

Internal and external cylinder key aluminium escutcheon 45x65 mm.

Codice Code

PI2530

PI2531

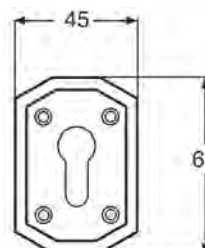
PI2532

Finitura Finishing

Oro | Gold

Bronzo | Bronzed

Nickel | Nickel



Rosetta Ø 52x10 mm. foro 24 mm. da abbinare a linea maniglie (pag.161, 162).

PL5000ML: supporto plastico della rosetta Ø 52x10 mm. per maniglia collo 16 mm. completo di molla destra/sinistra.
 PL5001ML: supporto plastico della rosetta Ø 52x10 mm. per maniglia collo 18 mm. completo di molla destra/sinistra.

Round escutcheon Ø 52x10 mm hole 24 mm to combine with handle line (page 161, 162).

PL5000ML: plastic support for round escutcheon Ø 52x10 mm. neck of the handle 16 mm complete of spring right/left.
 PL5001ML: plastic support for round escutcheon Ø 52x10 mm. neck of the handle 18 mm complete of spring right/left.

PI5000
PI5000ML
PI5001ML



Esempio di assemblaggio
 Assembly example



Codice Code	Finitura Finishing
PI5000	OLV
PI5001	AAB
PI5002L	OCL
PI5002S	OCS
PI5008	AAO
PI5009	AAA

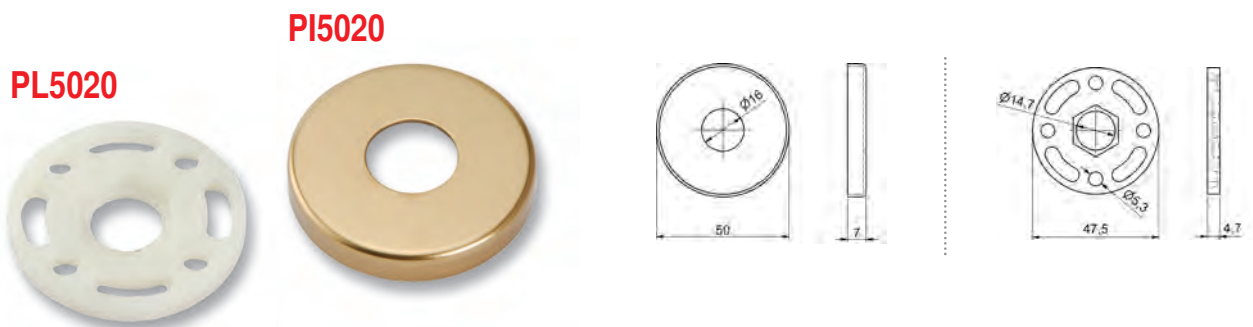
Rosetta Ø 50x7 mm foro 16 mm.

PL5020: supporto plastico della rosetta Ø 50x7 mm. per pomolo centroporta. Da abbinare a linea pomoli. (pag. 163)

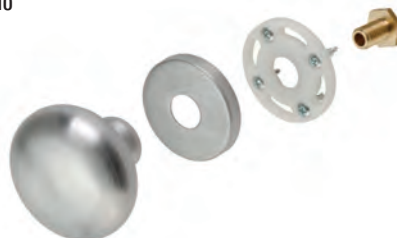
Round escutcheon Ø 50x7 mm hole 16 mm.

PL5020: plastic support for round escutcheon 50x7 mm for door knob. To combine with knob line. (page 163)

PI5020
PL5020



Esempio di assemblaggio
 Assembly example



Codice Code	Finitura Finishing
PI5020	OLV
PI5021	AAB
PI5022L	OCL
PI5022S	OCS
PI5028	AAO
PI5029	AAA

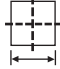
**SERIE
TIZIANA**

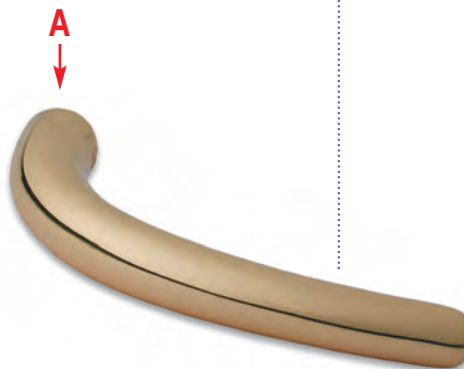
Mezza maniglia reversibile forata e filettata con grano M6. Dimensioni 123 mm.

Abbinare a serie:
- placche PI2500, PI2600, PI2550
- piastrine PI460, PI4650
- rosette PI5000

Half handle reversing perforated and filleted with wheat M6. Dimension 123 mm.

To combine with line:
- plates PI2500, PI2600, PI2550
- escutcheons PI460, PI4650
- round escutcheons PI5000

Codice Code	Finitura Finishing	A	
5000	OLV	16	8
5001	AAB	18	8
5002L	OCL	16	8
5002S	OCS	16	8
5008	AAO	18	8
5009	AAA	18	8



**ESEMPI ASSEMBLAGGIO
ASSEMBLY EXAMPLES**

Esempio di assemblaggio mezza maniglia con placca.

Assembly example of half-handle with plate.



Esempio di assemblaggio mezza maniglia con rosetta.

Assembly example of half-handle with round escutcheon.



Esempio di assemblaggio mezza maniglia su piastrina

Assembly example of half-handle with escutcheon.



Mezza maniglia uovo reversibile con grano M6.

Egg half handle reversing perforated and filleted with wheat M6.

Abbinare a serie:
 - placche PI2500, PI2600, PI2550
 - piastrine PI460, PI4650
 - rosette PI5000

To combine with line:
 - plates PI2500, PI2600, PI2550
 - escutcheons PI460, PI4650
 - round escutcheons PI5000



Codice Code	Finitura Finishing	A	
5010	OLV	16	8
5011	AAB	18	8
5012L	OCL	16	8
5012S	OCS	16	8
5018	AAO	18	8
5019	AAA	18	8

ESEMPI ASSEMBLAGGIO
ASSEMBLY EXAMPLES



Esempio di assemblaggio maniglia uovo su placca.

Assembly example of egg handle with plate.



Esempio di assemblaggio maniglia uovo con rosetta.

Assembly example of egg handle with round escutcheon.



Esempio di assemblaggio maniglia uovo su piastrina

Assembly example of egg handle with escutcheon.

COORDINATI: MANIGLIE | KIT: HANDLES

SERIE PINKO

Pomolo Ø 60 mm. \square 8, filetto M10.

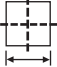
Abbinare a serie:

- placche PI2500, PI2600, PI2550
- piastrine PI460 per kit pomolo centroporta
- rosette PI5000 per kit pomolo centroporta

Knob Ø 60 mm \square 8, wheat M10.

To combine with line:

- plates PI2500, PI2600, PI2550
- escutcheons PI460 for middle door knob kit
- round escutcheon line PI5000 for middle door knob kit

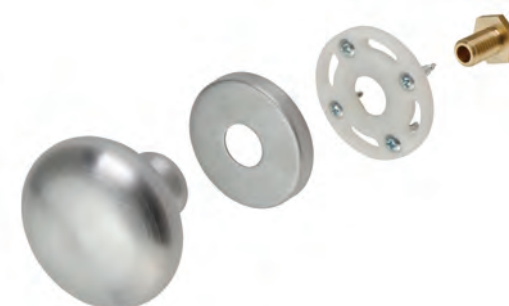
Codice Code	Finitura Finishing	A	
5020	OLV	14	8
5021	AAB	14	8
5022L	OCL	14	8
5022S	OCS	14	8
5028	AAO	14	8
5029	AAA	14	8



ESEMPIO POMOLO CENTROPORTA CON PIASTRINA **SERIE T** | EXAMPLE MIDDLE DOOR KNOB WITH ESCUTCHEON **LINE T**



ESEMPIO POMOLO CENTROPORTA CON ROSETTA **SERIE O** | EXAMPLE MIDDLE DOOR KNOB WITH ROUND ESCUTCHEON **LINE O**



LEGENDA | LEGEND

- 1 Piastra pomolo centroporta | Middle door knob plate **PA5020FI**
- 2 Piastrina serie | Escutcheon line **PI460**
- 3 Inserto | Insert **IN4001**
- 4 Pomolo serie Pinco **5020** | Knob line Pinco **5020**
- 5 Quadro niple M10 | Niple M10 **513**
- 6 Supporto plastico rosetta | Plastic support round escutcheon **PL5020**
- 7 Rosetta | Round escutcheon **PI5020**

5030

Mezzaluna per cilindro con pomolo Ø 8 mm.

*Half-moon for knob cylinder Ø 8 mm.***OPTIONAL**

Piastrine PI2500, PI460, PI2600, PI2550, PI4650.

Inserti IN4001, IN3000, IN3050.

**OPTIONAL***Escutcheons PI2500, PI460, PI2600, PI2550, PI4650.**Inserts IN4001, IN3000, IN3050.***5030**

Codice Code	Finitura Finishing
5030	OLV
5031	AAB
5032L	OCL
5032S	OCS
5038	AAO
5039	AAA

5050

Pomolino per limitatore scorrevole LA.

*Sliding opening limiting device knob LA.***OPTIONAL**

Piastrine PI460, PI4650.

Inserti IN5000, IN5050.

A richiesta prolunga per limitatore LA mm. 40 (art. BUP6LA) oppure mm. 50 (art. BUP6LA50).

**OPTIONAL***Escutcheons PI460, PI4650.**Inserts IN5000, IN5050.**On request projection for limiting LA mm. 40 (art. BUP6LA) or mm. 50 (art. BUP6LA50).***5050**

Codice Code	Finitura Finishing
5050	OLV
5051	AAB
5052L	OCL
5052S	OCS
5058	AAO
5059	AAA

5060

Maniglia 8 mm. per limitatore LAPF-LAPM. Viti a scomparsa.

Little handle 8 mm for limiting LAPF-LAPM. Invisible screw.**5060**

Codice Code	Finitura Finishing
5060	OLV
5061	AAB
5062L	OCL
5062S	OCS
5068	AAO
5069	AAA

5070

Mezzaluna per cilindro con pomolo Ø 9 mm. 8 mm.

*8 mm half-moon for knob cylinder Ø 9 mm.***OPTIONAL**

Piastrine PI2500, PI460, PI2600, PI2550, PI4650.

Inserti IN4001, IN3000, IN3050.

**OPTIONAL***Escutcheons PI2500, PI460, PI2600, PI2550, PI4650.**Inserts IN4001, IN3000, IN3050.***5070**

Codice Code	Finitura Finishing
5070	OLV
5071	AAB
5072L	OCL
5072S	OCS
5078	AAO
5079	AAA

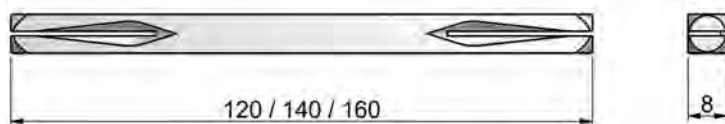
COORDINATI: QUADRI | KIT: PASSERBY TOOLS

510

Quadro 8 mm. passante.

8 mm passerby square.

Codice Code	Lunghezza Length	Finitura Finishing
510 120	120	ZN
510 140	140	ZN
510 160	160	ZN

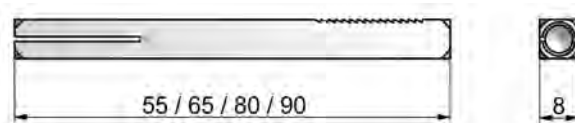


511

Quadro 8 mm. ad espansione.

8 mm expansion square.

Codice Code	Lunghezza Length	Finitura Finishing
511 55	55	ZN
511 65	65	ZN
511 80	80	ZN
511 90	90	ZN

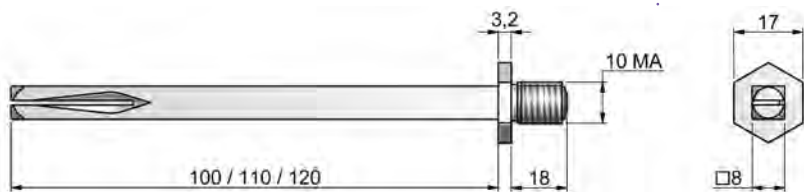


512

Quadro 8 mm. nipler M10.

8 mm nipler M10 square.

Codice Code	Lunghezza Length	Finitura Finishing
512 100	100	ZN
512 110	110	ZN
512 120	120	ZN



513

Nipler M10.

Nipler M10.

Codice Code	Lunghezza Length	Finitura Finishing
513	16	ZN

