



Serrature per persiane e grate di altissima sicurezza con chiave a doppia mappa o a cilindro europeo. Chiusura laterale con catenaccio, duplice solo con aste o triplice con aste e catenaccio.

High security locks double ward or European cylinder keys for metal door. Lateral closing by bolt, double closing by rods or triple closing by rods and bolt.



ATTURBE

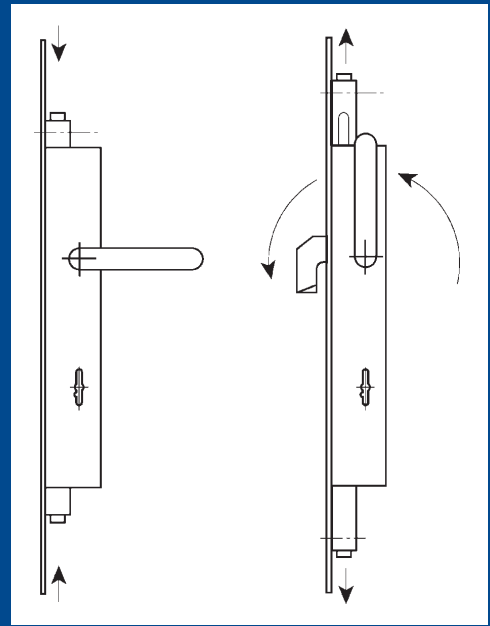
serrature per

persiane

locks for metal doors



SERRATURE TIGHT A DOPPIA MAPPA PER PERSIANE DOUBLE WARD TIGHT LOCKS FOR METAL DOORS



Serrature TIGHT a doppia mappa che rispondono alla duplice esigenza di contenere lo spazio e aumentare la sicurezza. Funzionamento del catenaccio a gancio comandato da maniglia. Blocco della maniglia tramite chiave a doppia mappa con 2 mandate finitura zincata.

Double ward TIGHT locks that can save room as well as guarantee security. Hook-bolt driven by handle. Lock of the handle by double ward key with 2 turns, galvanized finishing.

2101

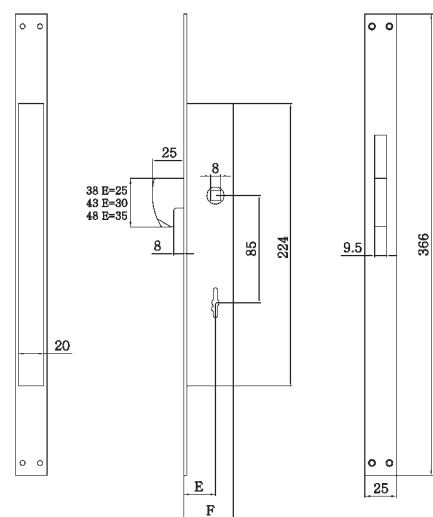
Serratura laterale con catenaccio. Mano unica destra o sinistra. Funzionamento del catenaccio a gancio comandato dalla maniglia. Blocco della maniglia tramite una chiave a doppia mappa a 2 mandate. Finitura zincata.



Lateral lock only with bolt. Right or left-hand. Hook bolt driven by the handle. Handle block by a double ward key with 2 turns. Galvanized finishing.



OPTIONAL
Maniglie art. MA2100, MA2100M, MA2150. (pag. 179)

OPTIONAL
Handles art. MA2100, MA2100M, MA2150. (page 179)



Codice Code	Entrata E Entrance E	Larghezza F Width F	Corsa aste Rods stroke	Corsa catenaccio Bolt stroke		
210125	25	39	-	25	2 CV2000	15
210130	30	44	-	25	2 CV2000	15
210135	35	49	-	25	2 CV2000	15

SERRATURE TIGHT A DOPPIA MAPPA PER PERSIANE DOUBLE WARD TIGHT LOCKS FOR METAL DOORS

Serratura duplice con solo aste. Mano unica destra o sinistra. Funzionamento delle aste comandato dalla maniglia. Blocco della maniglia tramite una chiave a doppia mappa a 2 mandate. Finitura zincata.

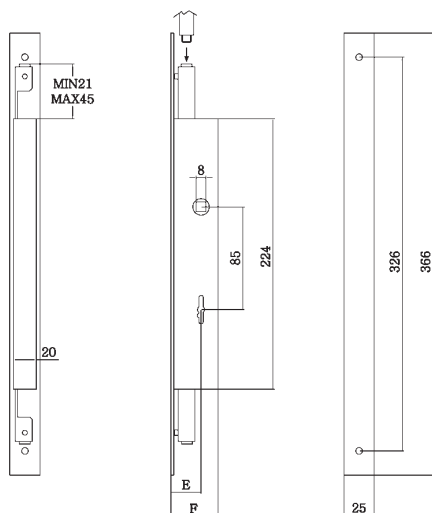
Lock only with rods. Right or left-hand. Rods driven by the handle. Handle block by a double ward key with 2 turns. Galvanized finishing.

OPTIONAL

Maniglie art. MA2100, MA2100M, MA2150. (pag. 179)

OPTIONAL

Handles art. MA2100, MA2100M, MA2150. (page 179)



Codice Code	Entrata E Entrance E	Larghezza F Width F	Corsa aste Rods stroke	Corsa catenaccio Bolt stroke		
210225	25	39	23	-	2 CV2000	15
210230	30	44	23	-	2 CV2000	15
210235	35	49	23	-	2 CV2000	15

Serratura triplice con catenaccio e aste. Mano unica destra o sinistra. Funzionamento del catenaccio a gancio comandato dalla maniglia. Blocco della maniglia tramite una chiave a doppia mappa a 2 mandate. Finitura zincata.

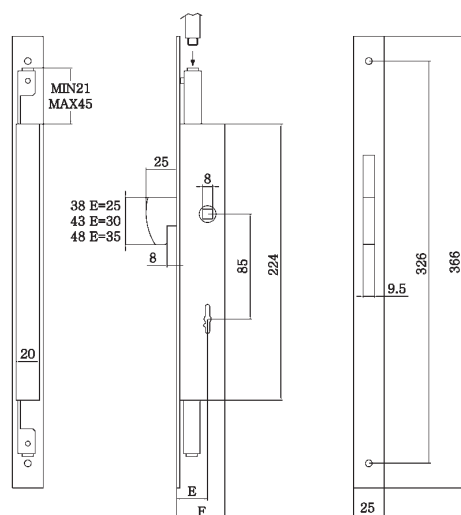
Triple lock with bolt and rods. Right or left-hand. Hook bolt driven by the handle. Handle block by a double ward key with 2 turns. Galvanized finishing.



OPTIONAL

Maniglie art. MA2100, MA2100M, MA2150. (pag. 179)

OPTIONAL

Handles art. MA2100, MA2100M, MA2150. (page 179)



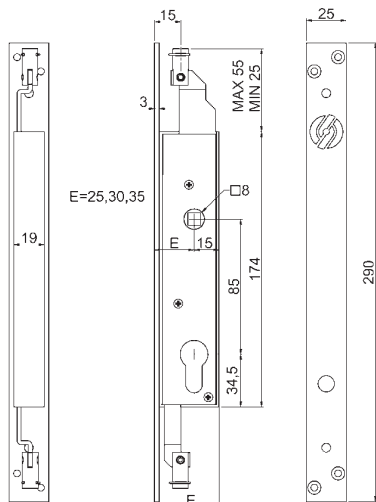
Codice Code	Entrata E Entrance E	Larghezza F Width F	Corsa aste Rods stroke	Corsa catenaccio Bolt stroke		
210325	25	39	23	25	2 CV2000	15
210330	30	44	23	25	2 CV2000	15
210335	35	49	23	25	2 CV2000	15

SERRATURE EXTENSION A CILINDRO PER PERSIANE CYLINDER EXTENSION LOCKS FOR METAL DOORS

Serratura con funzionamento delle aste con meccanismo ad ingranaggi comandata da quadro maniglia 8 mm. e blocco della maniglia tramite chiave a cilindro europeo a 1 mandata. Corsa delle aste 30 mm. Mano unica destra o sinistra. Finitura zincata.

OPTIONAL

Maniglie art. MA2100C, MA2150. (pag. 179)
Mezzo cilindro. (pag. 120)




Lock with rods and gear mechanism driven by handle square 8 mm. Lock of the handle by European cylinder key with 1 turn. Rods stroke 30 mm. One right/left hand. Galvanized finishing.

OPTIONAL

Handles art. MA2100C, MA2150. (page 179)
Half cylinder. (page 120)

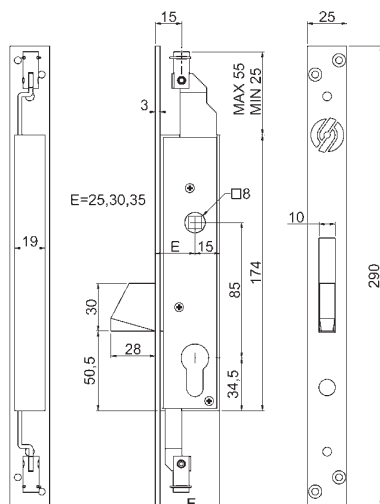


Codice Code	Entrata E Entrance E	Larghezza F Width F	Corsa aste Rods stroke	
215225	25	39	30	15
215230	30	44	30	15
215235	35	49	30	15

Serratura triplice con funzionamento del catenaccio basculante e delle aste con meccanismo ad ingranaggi comandata da quadro maniglia 8 mm. e blocco della maniglia tramite chiave a cilindro europeo a 1 mandata. Corsa delle aste 30 mm. Mano unica destra o sinistra. Finitura zincata.

OPTIONAL

Maniglie art. MA2100C, MA2150. (pag. 179)
Mezzo cilindro. (pag. 120)




Lock with 3 locking points, bolt, rods and gear mechanism driven by handle square 8 mm. Lock of the handle by European cylinder key with 1 turn. Rods stroke 30 mm. One right/left hand. Galvanized finishing.

OPTIONAL

Handles art. MA2100C, MA2150. (page 179)
Half cylinder. (page 120)

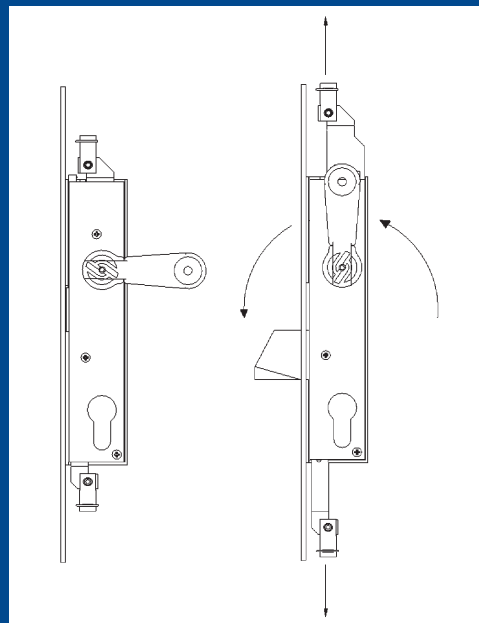


Codice Code	Entrata Entrance	Larghezza F Width F	Corsa aste Rods stroke	Corsa catenaccio Bolt stroke	
215325	25	39	30	28	15
215330	30	44	30	28	15
215335	35	49	30	28	15

2152

2153

SERRATURE EXTENSION A CILINDRO PER PERSIANE CYLINDER EXTENSION LOCKS FOR METAL DOORS



Linea di serrature per grate e persiane di sicurezza a cilindro europeo EXTENSION con meccanismo di funzionamento del catenaccio a gancio e delle aste ad ingranaggi comandate da quadro maniglia e blocco della maniglia tramite chiave a cilindro europeo. Il nome EXTENSION per sottolineare la corsa delle aste di ben 30 mm. la più lunga in commercio. Una linea robusta ed affidabile completamente intercambiabile con quelle in commercio ma con una maggior corsa delle aste e quindi una miglior sicurezza.

Line of locks for European cylinder EXTENSION metal doors. Hook bolt and gear rods mechanism driven by handle square locks of the handle by European cylinder key. The name EXTENSION chosen to point out the rods stroke of 30 mm, the longest on the market. A strong and reliable line interchangeable with the ones in commerce but with a longer stroke of the rods and the relevant high security.

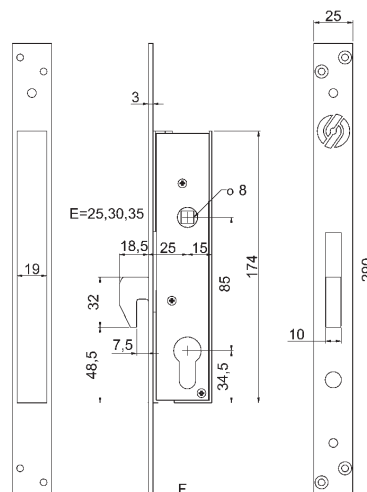



Serratura laterale con funzionamento del catenaccio a gancio con meccanismo ad ingranaggi comandata da quadro maniglia 8 mm. e blocco della maniglia tramite chiave a cilindro europeo a 1 mandata. Mano unica destra o sinistra. Finitura zincata.

OPTIONAL
Maniglie art. MA2100C, MA2150. (pag. 179)
Mezzo cilindro. (pag. 120)

Lateral lock with hook-bolt and gear mechanism driven by handle square 8 mm. Lock of the handle by European cylinder key with 1 turn. One right/left hand. Galvanized finishing.

OPTIONAL
Handles art. MA2100C, MA2150. (page 179)
Half cylinder. (page 120)



Codice Code	Entrata E Entrance E	Larghezza F Width F	Corsa catenaccio Bolt stroke	
216125	25	39	28	15
216130	30	44	28	15
216135	35	49	28	15

SERRATURE EXTENSION A CILINDRO PER PERSIANE CYLINDER EXTENSION LOCKS FOR METAL DOORS

Serratura triplice con funzionamento del catenaccio a gancio e delle aste con meccanismo ad ingranaggi comandata da quadro maniglia 8 mm. e blocco della maniglia tramite chiave a cilindro europeo a 1 mandata. Corsa delle aste 30 mm. Mano unica destra o sinistra. Finitura zincata.

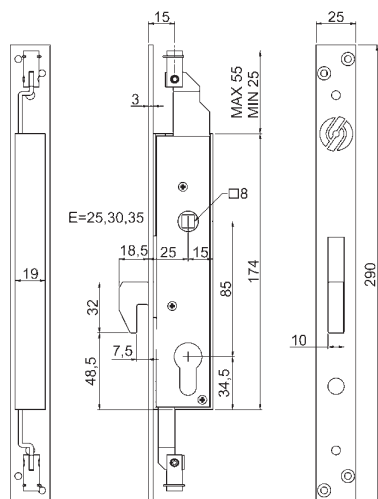
OPTIONAL


Maniglie art. MA2100, MA2100M. (pag. 179)
Mezzo cilindro. (pag. 120)

Lock with 3 locking points, bolt, rods and gear mechanism driven by handle square 8 mm. Lock of the handle by European cylinder key with 1 turn. Rods stroke 30 mm. One right/left hand. Galvanized finishing.

OPTIONAL

Handles art. MA2100, MA2100M. (page 179)
Half cylinder. (page 120)

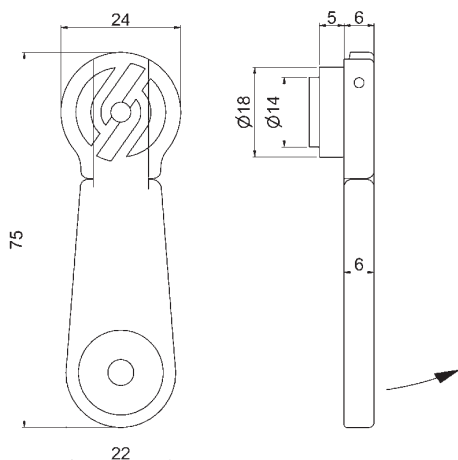


Codice Code	Entrata Entrance	Larghezza F Width F	Corsa aste Rods stroke	Corsa catenaccio Bolt stroke	
216325	25	39	30	28	15
216330	30	44	30	28	15
216335	35	49	30	28	15

MA2150
LORETTA

Maniglia basculante ad altezza ridotta con quadro 8 mm. Fissaggio ad espansione.

Balancing handle, reduced height and 8 mm square. Expansion fixing.



Per le altre maniglie da abbinare a questa categoria vedi pag. 179. | For other handles to combine with this line see page 179.