



CILINDRI

Cilindri di altissima sicurezza a profilo europeo con chiave piatta reversibile oppure standard verticale. Versione mezzo cilindro, doppio cilindro, cilindro con pomolo removibile e cilindro predisposto pomolo.

High security European cylinders with computer or vertical standard key. Available in half cylinder, double cylinder, with removable knob or knob predisposition.



V D B

cilindri

cylinders



- Mezzo cilindro a profilo europeo
- 6 spine
- Chiave piatta reversibile
- 1 chiave da cantiere
- 3 chiavi in ottone nichelato in confezione sigillata
- Camma din regolabile in 8 posizioni
- Corpo in ottone lucido
- Carta di proprietà numerata
- Confezione singola in scatole da 10/50 pz.
- Vite di fissaggio
- Optional testa plastica removibile (pag. 139)
- Possibilità di esecuzione in KA

Cilindro con "**SISTEMA CHIAVE DA CANTIERE**": si utilizza la prima chiave in fase di cantiere, successivamente a lavori ultimati, si consegna al proprietario un set sigillato di chiavi che, modificando la cifratura, esclude e rende inutilizzabile la chiave usata in precedenza.

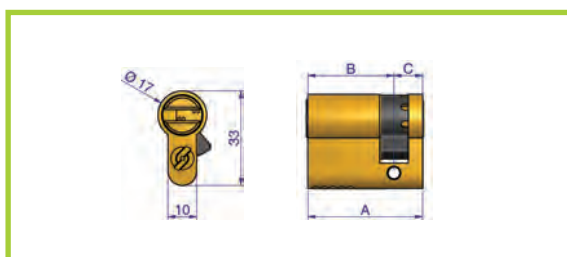


- Half european cylinder
- 6 pins
- Reversible computer key
- 1 site key
- 3 brass nickeled keys in sealed bag
- 8 adjustable positions cam DIN lever
- Polished brass body
- Numbered property card
- Individual packaging 10/50 pcs.
- Fixing screw
- Optional removable plastic head (page 139)
- KA execution on request

Cylinder with "**SITE KEY SYSTEM**" that allows the use of the first key (site key) during workings. Then when workings are over, you will hand to the final owner the keys in sealed bag that by modifying the code will make the site key not operative anymore.

I mezzi cilindri Securemme permettono la regolazione della CAM in 8 posizioni diverse. Far rientrare il pernetto con un matita e ruotare la CAM nella posizione desiderata. Il perno si sposta automaticamente.

The Securemme half cylinder lets you adjust the CAM in 8 different positions. Push in the pin with a pencil and turn the CAM to the position you want. The pin will position automatically.



Serie Line	Finitura ottone Brass finishing	A	B	C
K1-M	K1M0403010013	40	30	10
K1-M	K1M0453510013	45	35	10
K1-M	K1M0504010013	50	40	10
K1-M	K1M0605010013	60	50	10

K1C

- Doppio cilindro a profilo europeo
- 6 spine
- Chiave piatta reversibile
- 1 chiave da cantiere
- 3 chiavi in ottone nichelato in confezione sigillata
- Camma din 30° sporgente
- Corpo in ottone lucido
- Carta di proprietà numerata
- Confezione singola in scatole da 10/50 pz.
- Vite di fissaggio
- Optional testa plastica removibile (pag. 139)
- Possibilità di esecuzione in KA

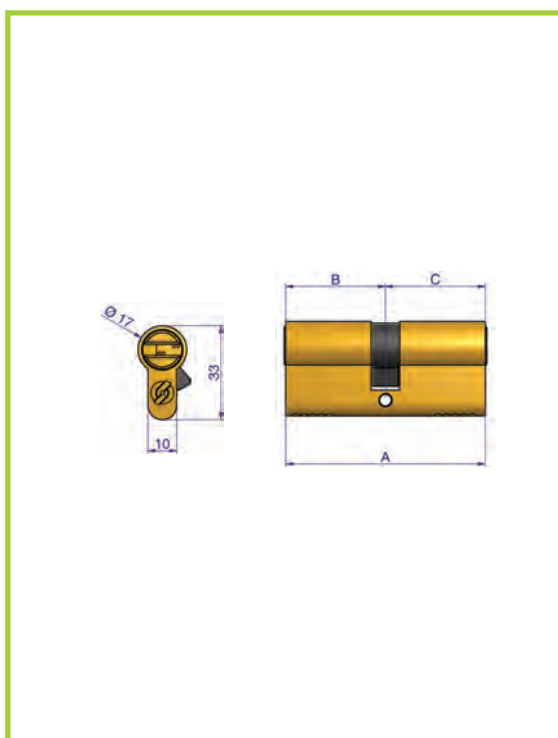
Cilindro con **"SISTEMA CHIAVE DA CANTIERE"**: si utilizza la prima chiave in fase di cantiere, successivamente a lavori ultimati, si consegna al proprietario un set sigillato di chiavi che, modificando la cifratura, esclude e rende inutilizzabile la chiave usata in precedenza.

- Double european cylinder
- 6 pins
- Reversible computer key
- 1 site key
- 3 brass nickeled keys in sealed bag
- 30° cam DIN lever
- Polished brass body
- Numbered property card
- Individual packaging 10/50 pcs.
- Fixing screw
- Optional removable plastic head (pag. 139)
- KA execution on request

Cylinder with **"SITE KEY SYSTEM"** that allows the use of the first key (site key) during workings. Then when workings are over, you will hand to the final owner the keys in sealed bag that by modifying the code will make the site key not operative anymore.



Serie Line	Finitura ottone Brass finishing	A	B	C
K1-C	K1C0603030013	60	30	30
K1-C	K1C0653035013	65	30	35
K1-C	K1C0703040013	70	30	40
K1-C	K1C0703535013	70	35	35
K1-C	K1C0753045013	75	30	45
K1-C	K1C0753540013	75	35	40
K1-C	K1C0803050013	80	30	50
K1-C	K1C0803545013	80	35	45
K1-C	K1C0804040013	80	40	40
K1-C	K1C0853055013	85	30	55
K1-C	K1C0853550013	85	35	50
K1-C	K1C0854045013	85	40	45
K1-C	K1C0903060013	90	30	60
K1-C	K1C0903555013	90	35	55
K1-C	K1C0904050013	90	40	50
K1-C	K1C0904545013	90	45	45
K1-C	K1C0953560013	95	35	60
K1-C	K1C0954055013	95	40	55
K1-C	K1C0954550013	95	45	50
K1-C	K1C1003070013	100	30	70
K1-C	K1C1004060013	100	40	60
K1-C	K1C1005050013	100	50	50
K1-C	K1C1103080013	110	30	80
K1-C	K1C1104070013	110	40	70
K1-C	K1C1105060013	110	50	60



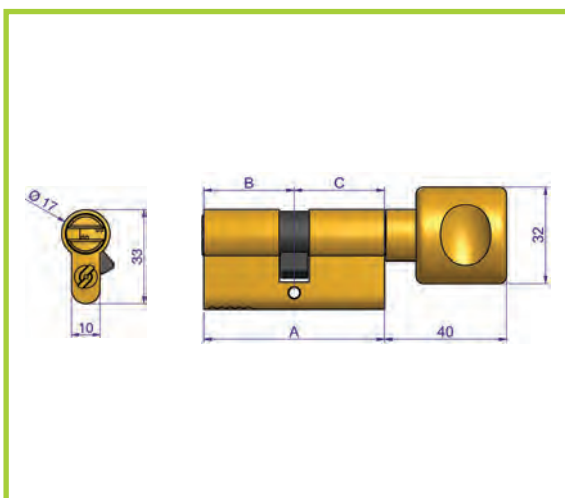
- Cilindro a profilo europeo con pomolo removibile
- 6 spine
- Chiave piatta reversibile
- 1 chiave da cantiere
- 3 chiavi in ottone nickelato in confezione sigillata
- Camma din 30° sporgente
- Corpo in ottone lucido
- Carta di proprietà numerata
- Confezione singola in scatole da 10/50 pz.
- Vite di fissaggio
- Optional testa plastica removibile (pag. 139)
- Possibilità di esecuzione in KA

- European cylinder with removable knob
- 6 pins
- Reversible computer key
- 1 site key
- 3 brass nickleed keys in sealed bag
- 30° cam DIN lever
- Polished brass body
- Numbered property card
- Individual packaging 10/50 pcs.
- Fixing screw
- Optional removable plastic head (pag. 139)
- KA execution on request



Cilindro con **"SISTEMA CHIAVE DA CANTIERE"**: si utilizza la prima chiave in fase di cantiere, successivamente a lavori ultimati, si consegna al proprietario un set sigillato di chiavi che, modificando la cifratura, esclude e rende inutilizzabile la chiave usata in precedenza.

Cylinder with **"SITE KEY SYSTEM"** that allows the use of the first key (site key) during workings. Then when workings are over, you will hand to the final owner the keys in sealed bag that by modifying the code will make the site key not operative anymore.



Serie Line	Finitura ottone Brass finishing	A	B	C
K1-P	K1P0603030013	60	30	30
K1-P	K1P0653035013	65	30	35
K1-P	K1P0703040013	70	30	40
K1-P	K1P0703535013	70	35	35
K1-P	K1P0753045013	75	30	45
K1-P	K1P0753540013	75	35	40
K1-P	K1P0803050013	80	30	50
K1-P	K1P0803545013	80	35	45
K1-P	K1P0804040013	80	40	40
K1-P	K1P0903060013	90	30	60
K1-P	K1P0903555013	90	35	55
K1-P	K1P0904050013	90	40	50
K1-P	K1P0904545013	90	45	45
K1-P	K1P0905040013	90	50	40
K1-P	K1P1004060013	100	40	60
K1-P	K1P1005050013	100	50	50

K1Q

- Cilindro a profilo europeo con predisposizione al pomolo
- 6 spine
- Chiave piatta reversibile
- 1 chiave da cantiere
- 3 chiavi in ottone nichelato in confezione sigillata
- Camma din 30° sporgente
- Corpo in ottone lucido
- Carta di proprietà numerata
- Confezione singola in scatole da 10/50 pz.
- Vite di fissaggio
- Optional testa plastica removibile (pag. 139)
- Possibilità di esecuzione in KA

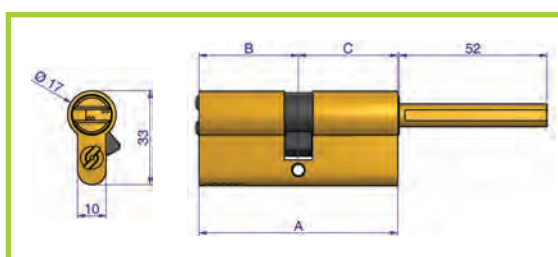
Cilindro con **"SISTEMA CHIAVE DA CANTIERE"**: si utilizza la prima chiave in fase di cantiere, successivamente a lavori ultimati, si consegna al proprietario un set sigillato di chiavi che, modificando la cifratura, esclude e rende inutilizzabile la chiave usata in precedenza.

- European cylinder with knob predisposition
- 6 pins
- Reversible computer key
- 1 site key
- 3 brass nichelated keys in sealed bag
- 30° cam DIN lever
- Polished brass body
- Numbered property card
- Individual packaging 10/50 pcs.
- Fixing screw
- Optional removable plastic head (pag. 139)
- KA execution on request

Cylinder with **"SITE KEY SYSTEM"** that allows the use of the first key (site key) during workings. Then when workings are over, you will hand to the final owner the keys in sealed bag that by modifying the code will make the site key not operative anymore.



Serie Line	Finitura ottone Brass finishing	A	B	C
K1-Q	K100603030013	60	30	30
K1-Q	K100653530013	65	35	30
K1-Q	K100704030013	70	40	30
K1-Q	K100754530013	75	45	30
K1-Q	K100805030013	80	50	30





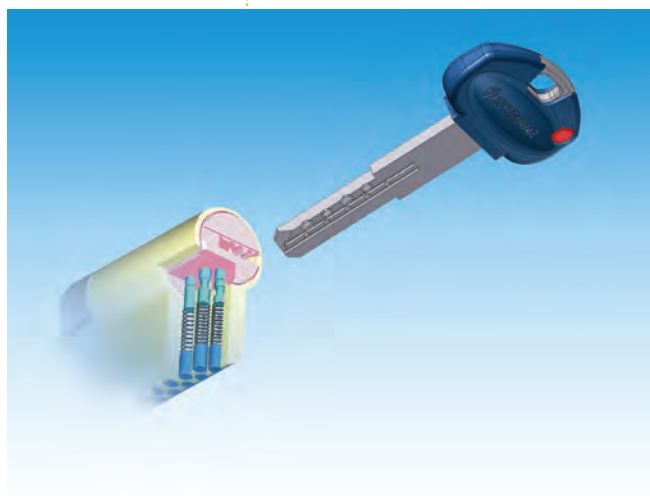
- Mezzo cilindro a profilo europeo
- 10 spine
- Chiave piatta reversibile
- 1 chiave da cantiere
- 3 chiavi in ottone nichelato con testa plastica in confezione sigillata
- Camma din regolabile in 8 posizioni
- Corpo in ottone lucido oppure cromo satinato
- Carta di proprietà numerata
- Confezione singola in scatole da 10/50 pz.
- Vite di fissaggio
- Possibilità di esecuzione in KA



Cilindro con **"SISTEMA CHIAVE DA CANTIERE"**: si utilizza la prima chiave in fase di cantiere, successivamente a lavori ultimati, si consegna al proprietario un set sigillato di chiavi che, modificando la cifratura, esclude e rende inutilizzabile la chiave usata in precedenza.

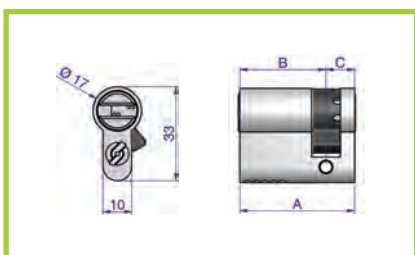
- Half european cylinder
- 10 pins
- Reversible computer key
- 1 site key
- 3 brass nickleed keys with plastic head in sealed bag
- 8 adjustable positions cam DIN lever
- Polished brass or satin chromed body
- Numbered property card
- Individual packaging 10/50 pcs.
- Fixing screw
- KA execution on request

Cylinder with **"SITE KEY SYSTEM"** that allows the use of the first key (site key) during workings. Then when workings are over, you will hand to the final owner the keys in sealed bag that by modifying the code will make the site key not operative anymore.



I mezzi cilindri Securemme permettono la regolazione della CAM in 8 posizioni diverse. Far rientrare il pernetto con un matita e ruotare la CAM nella posizione desiderata. Il perno si sposta automaticamente.

The Securemme half cylinder lets you adjust the CAM in 8 different positions. Push in the pin with a pencil and turn the CAM to the position you want. The pin will position automatically.



Serie Line	Finitura cromo satinato Chromium satin finishing	Finitura ottone Brass finishing	A	B	C
K2-M	K20M0352510C13		35	25	10
K2-M	K20M0403010C13	K20M0403010013	40	30	10
K2-M	K20M0453510C13	K20M0453510013	45	35	10
K2-M	K20M0504010C13	K20M0504010013	50	40	10
K2-M	K20M0605010C13		60	50	10
K2-M	K20M0706010C13		70	60	10
K2-M	K20M0807010C13		80	70	10

CILINDRI SERIE K2 | CYLINDER LINE K2

K2C

- Doppio cilindro a profilo europeo
- 10 spine
- Chiave piatta reversibile
- 1 chiave da cantiere
- 5 chiavi in ottone nichelato con testa plastica in confezione sigillata
- Camma din 30° sporgente
- Corpo in ottone lucido oppure cromo satinato
- Carta di proprietà numerata
- Confezione singola in scatole da 10/50 pz.
- Vite di fissaggio
- Possibilità di esecuzione in KA

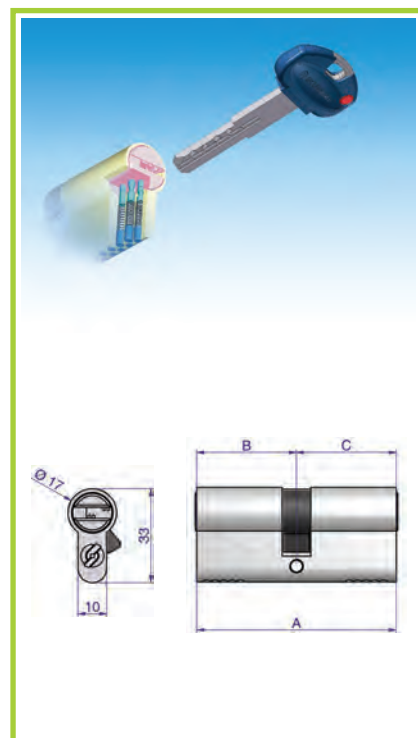
Cilindro con "**SISTEMA CHIAVE DA CANTIERE**": si utilizza la prima chiave in fase di cantiere, successivamente a lavori ultimati, si consegna al proprietario un set sigillato di chiavi che, modificando la cifratura, esclude e rende inutilizzabile la chiave usata in precedenza.

- Double european cylinder
- 10 pins
- Reversible computer key
- 1 site key
- 5 brass nichelated keys with plastic head in sealed bag
- 30° cam DIN lever
- Polished brass or satin chromed body
- Numbered property card
- Individual packaging 10/50 pcs.
- Fixing screw
- KA execution on request

Cylinder with "**SITE KEY SYSTEM**" that allows the use of the first key (site key) during workings. Then when workings are over, you will hand to the final owner the keys in sealed bag that by modifying the code will make the site key not operative anymore.



Serie Line	Finitura cromo satinato Chromium satin finishing	Finitura ottone Brass finishing	A	B	C
K2-C	K20C0603030C15	K20C0603030O15	60	30	30
K2-C	K20C0653035C15	K20C0653035O15	65	30	35
K2-C	K20C0703040C15	K20C0703040O15	70	30	40
K2-C	K20C0703535C15	K20C0703535O15	70	35	35
K2-C	K20C0753045C15	K20C0753045O15	75	30	45
K2-C	K20C0753540C15	K20C0753540O15	75	35	40
K2-C	K20C0803050C15	K20C0803050O15	80	30	50
K2-C	K20C0803545C15	K20C0803545O15	80	35	45
K2-C	K20C0804040C15	K20C0804040O15	80	40	40
K2-C	K20C0853055C15	K20C0853055O15	85	30	55
K2-C	K20C0853550C15	K20C0853550O15	85	35	50
K2-C	K20C0854045C15	K20C0854045O15	85	40	45
K2-C	K20C0903060C15	K20C0903060O15	90	30	60
K2-C	K20C0903555C15	K20C0903555O15	90	35	55
K2-C	K20C0904050C15	K20C0904050O15	90	40	50
K2-C	K20C0904545C15	K20C0904545O15	90	45	45
K2-C	K20C0953560C15	K20C0953560O15	95	35	60
K2-C	K20C0954055C15	K20C0954055O15	95	40	55
K2-C	K20C0954550C15	K20C0954550O15	95	45	50
K2-C	K20C1003070C15	K20C1003070O15	100	30	70
K2-C	K20C1004060C15	K20C1004060O15	100	40	60
K2-C	K20C1005050C15	K20C1005050O15	100	50	50
K2-C	K20C1103080C15	K20C1103080O15	110	30	80
K2-C	K20C1104070C15	K20C1104070O15	110	40	70
K2-C	K20C1105060C15	K20C1105060O15	110	50	60
K2-C	K20C1203090C15	K20C1203090O15	120	30	90
K2-C	K20C1204080C15	K20C1204080O15	120	40	80
K2-C	K20C1205070C15	K20C1205070O15	120	50	70

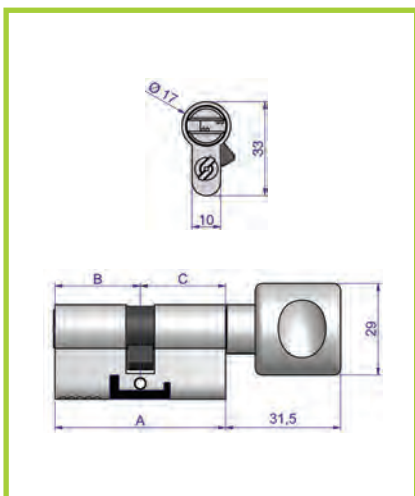


- Cilindro a profilo europeo con pomolo removibile
- 10 spine
- Chiave piatta reversibile
- 1 chiave da cantiere
- 5 chiavi in ottone nichelato con testa plastica in confezione sigillata
- Camma din 30° sporgente
- Corpo in ottone lucido oppure in cromo satinato
- Carta di proprietà numerata
- Confezione singola in scatole da 10/50 pz.
- Vite di fissaggio
- Possibilità di esecuzione in KA

- European cylinder with removable knob
- 10 pins
- Reversible computer key
- 1 site key
- 5 brass nichelated keys with plastic head in sealed bag
- 30° cam DIN lever
- Polished brass or satin chromed body
- Numbered property card
- Individual packaging 10/50 pcs.
- Fixing screw
- KA execution on request

Cilindro con "SISTEMA CHIAVE DA CANTIERE": si utilizza la prima chiave in fase di cantiere, successivamente a lavori ultimati, si consegna al proprietario un set sigillato di chiavi che, modificando la cifratura, esclude e rende inutilizzabile la chiave usata in precedenza.

Cylinder with "SITE KEY SYSTEM" that allows the use of the first key (site key) during workings. Then when workings are over, you will hand to the final owner the keys in sealed bag that by modifying the code will make the site key not operative anymore.



Serie Line	Finitura cromo satinato Chromium satin finishing	Finitura ottone Brass finishing	A	B	C
K2-P	K20P0603030C15	K20P0603030015	60	30	30
K2-P	K20P0653035C15	K20P0653035015	65	30	35
K2-P	K20P0703040C15	K20P0703040015	70	30	40
K2-P	K20P0703535C15	K20P0703535015	70	35	35
K2-P	K20P0753045C15	K20P0753045015	75	30	45
K2-P	K20P0753540C15	K20P0753540015	75	35	40
K2-P	K20P0803050C15	K20P0803050015	80	30	50
K2-P	K20P0803545C15	K20P0803545015	80	35	45
K2-P	K20P0804040C15	K20P0804040015	80	40	40
K2-P	K20P0903060C15	K20P0903060015	90	30	60
K2-P	K20P0903555C15	K20P0903555015	90	35	55
K2-P	K20P0904050C15	K20P0904050015	90	40	50
K2-P	K20P0904545C15	K20P0904545015	90	45	45
K2-P	K20P0905040C15	K20P0905040015	90	50	40
K2-P	K20P1004060C15	K20P1004060015	100	40	60
K2-P	K20P1005050C15	K20P1005050015	100	50	50

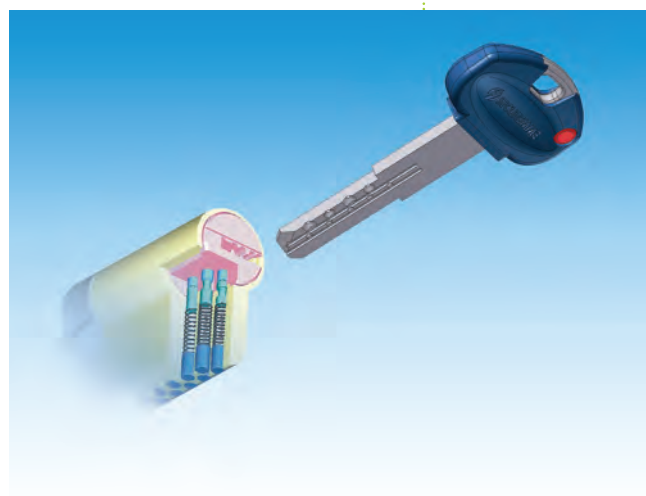
K2Q

- Cilindro a profilo europeo con predisposizione al pomolo
- 10 spine
- Chiave piatta reversibile
- 1 chiave da cantiere
- 5 chiavi in ottone nichelato con testa plastica in confezione sigillata
- Camma din 30° sporgente
- Corpo in ottone cromo satinato
- Carta di proprietà numerata
- Confezione singola in scatole da 10/50 pz.
- Vite di fissaggio
- Possibilità di esecuzione in KA

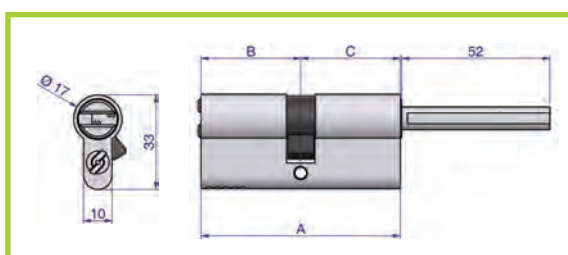
Cilindro con **"SISTEMA CHIAVE DA CANTIERE"**: si utilizza la prima chiave in fase di cantiere, successivamente a lavori ultimati, si consegna al proprietario un set sigillato di chiavi che, modificando la cifratura, esclude e rende inutilizzabile la chiave usata in precedenza.

- European cylinder with knob predisposition
- 10 pins
- Reversible computer key
- 1 site key
- 5 brass nichelated keys with plastic head in sealed bag
- 30° cam DIN lever
- Brass satin chromed body
- Numbered property card
- Individual packaging 10/50 pcs.
- Fixing screw
- KA execution on request

Cylinder with **"SITE KEY SYSTEM"** that allows the use of the first key (site key) during workings. Then when workings are over, you will hand to the final owner the keys in sealed bag that by modifying the code will make the site key not operative anymore.



Serie Line	Finitura cromo satinato Chromium satin finishing	A	B	C
K2-Q	K20Q0603030C15	60	30	30
K2-Q	K20Q0653530C15	65	35	30
K2-Q	K20Q0704030C15	70	40	30
K2-Q	K20Q0754530C15	75	45	30
K2-Q	K20Q0805030C15	80	50	30
K2-Q	K20Q0906030C15	90	60	30
K2-Q	K20Q1007030C15	100	70	30





- Mezzo cilindro a profilo europeo
- 6 spine, 50 piste
- 3.000.000 di combinazioni
- Spine antitrapano fronte e retro
- Rinforzo centrale anti rottura del corpo cilindro
- Chiave piatta reversibile
- 1 chiave da cantiere
- 3 chiavi in alpaca con testa plastica in confezione sigillata
- Camma din regolabile in 8 posizioni
- Corpo in ottone cromo satinato
- Carta di proprietà numerata
- Confezione singola in scatole da 10/50 pz.
- Vite di fissaggio
- Possibilità di esecuzione in KA e in MK
- Chiavi a duplicazione protetta



Cilindro con **"SISTEMA CHIAVE DA CANTIERE"**: si utilizza la prima chiave in fase di cantiere, successivamente a lavori ultimati, si consegna al proprietario un set sigillato di chiavi che, modificando la cifratura, esclude e rende inutilizzabile la chiave usata in precedenza.

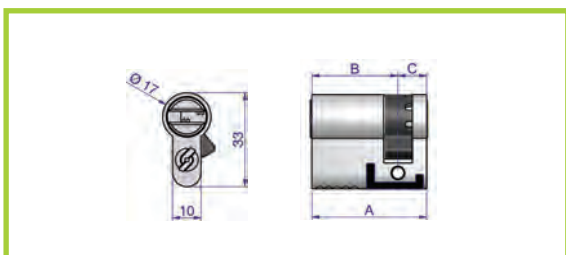
- Half european cylinder
- 6 pins, 50 tracks
- 3.000.000 of combinations
- Front and back anti-drilling pins
- Central breaking-proof cylinder body reinforcement
- Reversible computer key
- 1 site key
- 3 silver nickel keys with plastic head in sealed bag
- 8 adjustable positions cam DIN lever
- Brass satin chromed body
- Numbered property card
- Individual packaging 10/50 pcs.
- Fixing screw
- KA and MK execution on request
- Protected keys duplication

Cylinder with **"SITE KEY SYSTEM"** that allows the use of the first key (site key) during workings. Then when workings are over, you will hand to the final owner the keys in sealed bag that by modifying the code will make the site key not operative anymore.



I mezzi cilindri Securemme permettono la regolazione della CAM in 8 posizioni diverse. Far rientrare il pernetto con un matita e ruotare la CAM nella posizione desiderata. Il perno si sposta automaticamente.

The Securemme half cylinder lets you adjust the CAM in 8 different positions. Push in the pin with a pencil and turn the CAM to the position you want. The pin will position automatically.



Serie Line	Finitura cromo satinato Chromium satin finishing	A	B	C
K3-M	K30M0403010C13	40	30	10
K3-M	K30M0453510C13	45	35	10
K3-M	K30M0504010C13	50	40	10
K3-M	K30M0605010C13	60	50	10

CILINDRI SERIE K3 | CYLINDER LINE K3

K3C

- Doppio cilindro a profilo europeo
- 6 spine, 50 piste
- 3.000.000 di combinazioni
- Spine antitrapano fronte e retro
- Rinforzo centrale anti rottura del corpo cilindro
- Chiave piatta reversibile
- 1 chiave da cantiere
- 5 chiavi in alpacca con testa plastica in confezione sigillata
- Camma din 30° sporgente
- Corpo in ottone cromo satinato
- Carta di proprietà numerata
- Confezione singola in scatole da 10/50 pz.
- Vite di fissaggio
- Possibilità di esecuzione in KA e in MK
- Chiavi a duplicazione protetta

Cilindro con "SISTEMA CHIAVE DA CANTIERE": si utilizza la prima chiave in fase di cantiere, successivamente a lavori ultimati, si consegna al proprietario un set sigillato di chiavi che, modificando la cifratura, esclude e rende inutilizzabile la chiave usata in precedenza.



- Double european cylinder
- 6 pins, 50 tracks
- 3.000.000 of combinations
- Front and back anti-drilling pins
- Central breaking-proof cylinder body reinforcement
- Reversible computer key
- 1 site key
- 5 silver nickel keys with plastic head in sealed bag
- 30° cam DIN lever
- Brass satin chromed body
- Numbered property card
- Individual packaging 10/50 pcs.
- Fixing screw
- KA and MK execution on request
- Protected keys duplication

Cylinder with "SITE KEY SYSTEM" that allows the use of the first key (site key) during workings. Then when workings are over, you will hand to the final owner the keys in sealed bag that by modifying the code will make the site key not operative anymore.



Serie Line	Finitura cromo satinato Chromium satin finishing	A	B	C
K3-C	K30C0603030C15	60	30	30
K3-C	K30C0653035C15	65	30	35
K3-C	K30C0703040C15	70	30	40
K3-C	K30C0703535C15	70	35	35
K3-C	K30C0753045C15	75	30	45
K3-C	K30C0753540C15	75	35	40
K3-C	K30C0803050C15	80	30	50
K3-C	K30C0803545C15	80	35	45
K3-C	K30C0804040C15	80	40	40
K3-C	K30C0853055C15	85	30	55
K3-C	K30C0853550C15	85	35	50
K3-C	K30C0854045C15	85	40	45
K3-C	K30C0903060C15	90	30	60
K3-C	K30C0903555C15	90	35	55
K3-C	K30C0904050C15	90	40	50
K3-C	K30C0904545C15	90	45	45
K3-C	K30C0953560C15	95	35	60
K3-C	K30C0954055C15	95	40	55
K3-C	K30C0954550C15	95	45	50
K3-C	K30C1003070C15	100	30	70
K3-C	K30C1004060C15	100	40	60
K3-C	K30C1005050C15	100	50	50
K3-C	K30C1103080C15	110	30	80
K3-C	K30C1104070C15	110	40	70
K3-C	K30C1105060C15	110	50	60



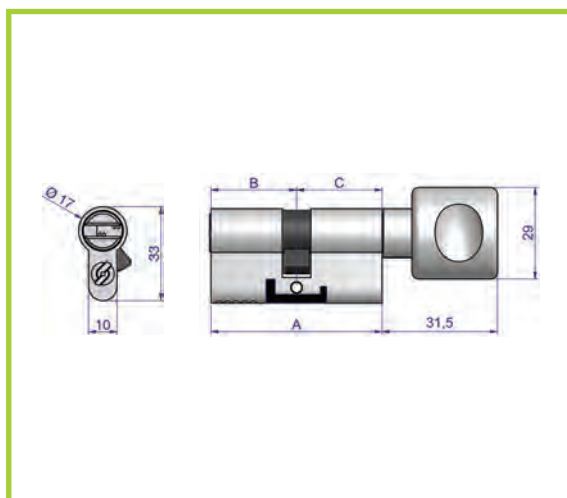
- Cilindro a profilo europeo con pomolo removibile
- 6 spine, 50 piste
- 3.000.000 di combinazioni
- Spine antitrapano fronte e retro
- Rinforzo centrale anti rottura del corpo cilindro
- Chiave piatta reversibile
- 1 chiave da cantiere
- 5 chiavi in alpaca con testa plastica in confezione sigillata
- Gamma din 30° sporgente
- Corpo in ottone cromo satinato
- Carta di proprietà numerata
- Confezione singola in scatole da 10/50 pz.
- Vite di fissaggio
- Possibilità di esecuzione in KA e in MK
- Chiavi a duplicazione protetta



Cilindro con "**SISTEMA CHIAVE DA CANTIERE**": si utilizza la prima chiave in fase di cantiere, successivamente a lavori ultimati, si consegna al proprietario un set sigillato di chiavi che, modificando la cifratura, esclude e rende inutilizzabile la chiave usata in precedenza.

- European cylinder with removable knob
- 6 pins, 50 tracks
- 3.000.000 of combinations
- Front and back anti-drilling pins
- Central breaking-proof cylinder body reinforcement
- Reversible computer key
- 1 site key
- 5 silver nickel keys with plastic head in sealed bag
- 30° cam DIN lever
- Brass satin chromed body
- Numbered property card
- Individual packaging 10/50 pcs.
- Fixing screw
- KA and MK execution on request
- Protected keys duplication

Cylinder with "**SITE KEY SYSTEM**" that allows the use of the first key (site key) during workings. Then when workings are over, you will hand to the final owner the keys in sealed bag that by modifying the code will make the site key not operative anymore.



Serie Line	Finitura cromo satinato Chromium satin finishing	A	B	C
K3-P	K30P0603030C15	60	30	30
K3-P	K30P0653035C15	65	30	35
K3-P	K30P0703040C15	70	30	40
K3-P	K30P0703535C15	70	35	35
K3-P	K30P0753045C15	75	30	45
K3-P	K30P0753540C15	75	35	40
K3-P	K30P0803050C15	80	30	50
K3-P	K30P0803545C15	80	35	45
K3-P	K30P0804040C15	80	40	40
K3-P	K30P0903060C15	90	30	60
K3-P	K30P0903555C15	90	35	55
K3-P	K30P0904050C15	90	40	50
K3-P	K30P0904545C15	90	45	45
K3-P	K30P0905040C15	90	50	40
K3-P	K30P1004060C15	100	40	60
K3-P	K30P1005050C15	100	50	50

CILINDRI SERIE K3 | CYLINDER LINE K3

K3Q

- Cilindro a profilo europeo con predisposizione al pomolo
- 6 spine, 50 piste
- 3.000.000 di combinazioni
- Spine antitrapano fronte e retro
- Rinforzo centrale anti rottura del corpo cilindro
- Chiave piatta reversibile
- 1 chiave da cantiere
- 5 chiavi in alpacca con testa plastica in confezione sigillata
- Camma din 30° sporgente
- Corpo in ottone cromo satinato
- Carta di proprietà numerata
- Confezione singola in scatole da 10/50 pz.
- Vite di fissaggio
- Possibilità di esecuzione in KA e in MK
- Chiavi a duplicazione protetta

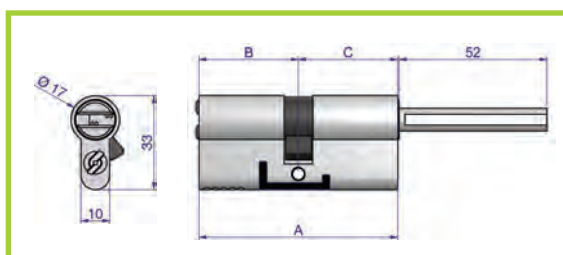
Cilindro con **"SISTEMA CHIAVE DA CANTIERE"**: si utilizza la prima chiave in fase di cantiere, successivamente a lavori ultimati, si consegna al proprietario un set sigillato di chiavi che, modificando la cifratura, esclude e rende inutilizzabile la chiave usata in precedenza.

- European cylinder with knob predisposition
- 6 pins, 50 tracks
- 3.000.000 of combinations
- Front and back anti-drilling pins
- Central breaking-proof cylinder body reinforcement
- Reversible computer key
- 1 site key
- 5 silver nickel keys with plastic head in sealed bag
- 30° cam DIN lever
- Brass satin chromed body
- Numbered property card
- Individual packaging 10/50 pcs.
- Fixing screw
- KA and MK execution on request
- Protected keys duplication

Cylinder with **"SITE KEY SYSTEM"** that allows the use of the first key (site key) during workings. Then when workings are over, you will hand to the final owner the keys in sealed bag that by modifying the code will make the site key not operative anymore.



Serie Line	Finitura cromo satinato Chromium satin finishing	A	B	C
K3-Q	K3000603030C15	60	30	30
K3-Q	K3000653530C15	65	35	30
K3-Q	K3000704030C15	70	40	30
K3-Q	K3000754530C15	75	45	30
K3-Q	K3000805030C15	80	50	30



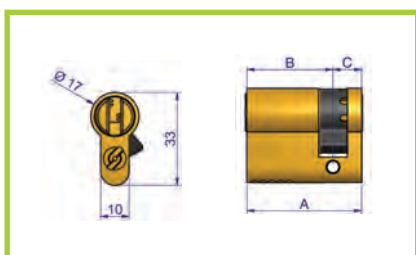


- Mezzo cilindro a profilo europeo
- 5 spine
- Chiave standard verticale
- 3 chiavi in ottone nichelato
- Camma din regolabile in 8 posizioni
- Corpo in ottone lucido oppure cromo satinato
- Confezione singola in scatole da 10/50 pz.
- Vite di fissaggio
- Possibilità di esecuzione in KA e in MK

- Half european cylinder
- 5 pins
- Vertical standard key
- 3 brass nicheled keys
- 8 adjustable positions cam DIN lever
- Polished brass or satin chromed body
- Individual packaging 10/50 pcs.
- Fixing screw
- KA and MK execution on request

I mezzi cilindri Securemme permettono la regolazione della CAM in 8 posizioni diverse. Far rientrare il pernetto con un matita e ruotare la CAM nella posizione desiderata. Il perno si sposta automaticamente.

The Securemme half cylinder lets you adjust the CAM in 8 different positions. Push in the pin with a pencil and turn the CAM to the position you want. The pin will position automatically.



Serie Line	Finitura cromo satinato Chromium satin finishing	Finitura ottone Brass finishing	A	B	C
KY-M	KYM0352510C	KYM03525100	35	25	10
KY-M	KYM0403010C	KYM04030100	40	30	10
KY-M	KYM0453510C	KYM04535100	45	35	10
KY-M	KYM0504010C	KYM05040100	50	40	10

CILINDRI SERIE KY | CYLINDER LINE KY

KYC

- Doppio cilindro a profilo europeo
- 5 spine
- Chiave standard verticale
- 3 chiavi in ottone nichelato
- Camma din 30° sporgente
- Corpo in ottone lucido oppure cromo satinato
- Confezione singola in scatole da 10/50 pz.
- Vite di fissaggio
- Possibilità di esecuzione in KA e in MK

È disponibile anche il doppio cilindro a profilo ovale piccolo (28x13) con 3 chiavi e 5 spine.

KY005427270 (27-27 ottone)
KY006027330 (27-33 ottone)

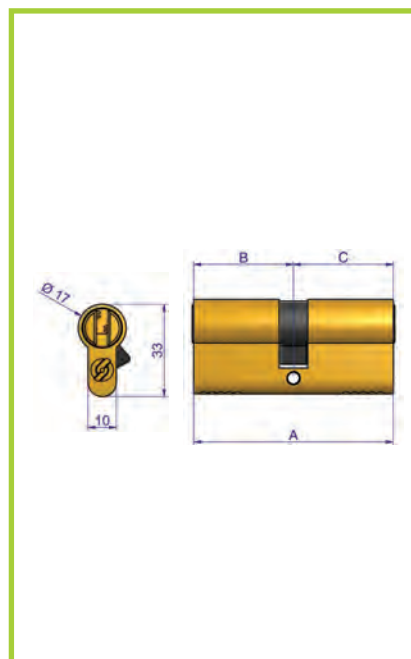
- Double european cylinder
- 5 pins
- Vertical standard key
- 3 brass nichelated keys
- 30° cam DIN lever
- polished brass or satin chromed body
- individual packaging 10/50 pcs.
- Fixing screw
- KA and MK execution on request

It is available double round cam oval cylinder (28x13) 3 keys, 5 pins

*KY005427270 (27-27 brass)
KY006027330 (27-33 brass)*



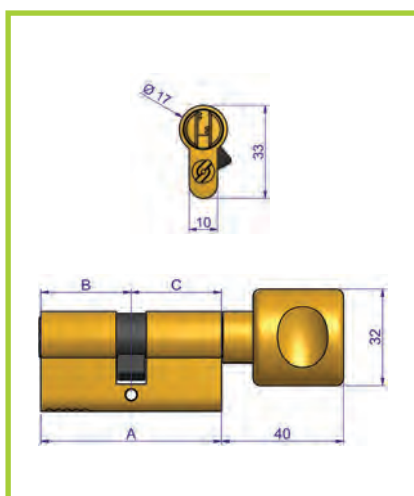
Serie Line	Finitura cromo satinato Chromium satin finishing	Finitura ottone Brass finishing	A	B	C
KY-C	KYC0603030C	KYC06030300	60	30	30
KY-C	KYC0653035C	KYC06530350	65	30	35
KY-C	KYC0703040C	KYC07030400	70	30	40
KY-C	KYC0703535C	KYC07035350	70	35	35
KY-C	KYC0753045C	KYC07530450	75	30	45
KY-C	KYC0753540C	KYC07535400	75	35	40
KY-C	KYC0803050C	KYC08030500	80	30	50
KY-C	KYC0803545C	KYC08035450	80	35	45
KY-C	KYC0804040C	KYC08040400	80	40	40
KY-C	KYC0853055C	KYC08530550	85	30	55
KY-C	KYC0853550C	KYC08535500	85	35	50
KY-C	KYC0854045C	KYC08540450	85	40	45
KY-C	KYC0903060C	KYC09030600	90	30	60
KY-C	KYC0903555C	KYC09035550	90	35	55
KY-C	KYC0904050C	KYC09040500	90	40	50
KY-C	KYC0904545C	KYC09045450	90	45	45
KY-C	KYC0953560C	KYC09535600	95	35	60
KY-C	KYC0954055C	KYC09540550	95	40	55
KY-C	KYC0954550C	KYC09545500	95	45	50
KY-C	KYC1003070C	KYC10030700	100	30	70
KY-C	KYC1004060C	KYC10040600	100	40	60
KY-C	KYC1005050C	KYC10050500	100	50	50





- Cilindro a profilo europeo con pomolo removibile
- 5 spine
- Chiave standard verticale
- 3 chiavi in ottone nichelato
- Gamma din 30° sporgente
- Corpo in ottone lucido oppure cromo satinato
- Confezione singola in scatole da 10/50 pz.
- Vite di fissaggio
- Possibilità di esecuzione in KA e in MK

- European cylinder with removable knob
- 5 pins
- Vertical standard key
- 3 brass nichelated keys
- 30° cam DIN lever
- Polished brass or satin chromed body
- Individual packaging 10/50 pcs.
- Fixing screw
- KA and MK execution on request



Serie Line	Finitura cromo satinato Chromium satin finishing	Finitura ottone Brass finishing	A	B	C
KY-P	KYP0603030C	KYP06030300	60	30	30
KY-P	KYP0653035C	KYP06530350	65	30	35
KY-P	KYP0703040C	KYP07030400	70	30	40
KY-P	KYP0703535C	KYP07035350	70	35	35
KY-P	KYP0753045C	KYP07530450	75	30	45
KY-P	KYP0753540C	KYP07535400	75	35	40
KY-P	KYP0803050C	KYP08030500	80	30	50
KY-P	KYP0803545C	KYP08035450	80	35	45
KY-P	KYP0804040C	KYP08040400	80	40	40
KY-P	KYP0903060C	KYP09030600	90	30	60
KY-P	KYP0903555C	KYP09035550	90	35	55
KY-P	KYP0904050C	KYP09040500	90	40	50
KY-P	KYP0904545C	KYP09045450	90	45	45
KY-P	KYP0905040C	KYP09050400	90	50	40
KY-P	KYP1004060C	KYP10040600	100	40	60
KY-P	KYP1005050C	KYP10050500	100	50	50

CILINDRI SERIE KY | CYLINDER LINE KY

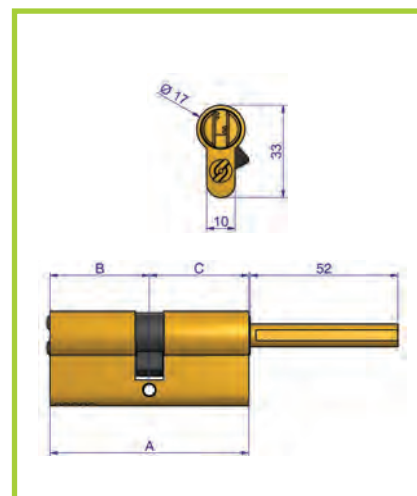
KY Q

- Cilindro a profilo europeo con predisposizione al pomolo
- 5 spine
- Chiave standard verticale
- 3 chiavi in ottone nichelato
- Camma din 30° sporgente
- Corpo in ottone lucido oppure cromo satinato
- Confezione singola in scatole da 10/50 pz.
- Vite di fissaggio
- Possibilità di esecuzione in KA e in MK

- *European cylinder with knob predisposition*
- *5 pins*
- *Vertical standard key*
- *3 brass nichelated keys*
- *30° cam DIN lever*
- *Polished brass or satin chromed body*
- *Individual packaging 10/50 pcs.*
- *Fixing screw*
- *KA and MK execution on request*



Serie Line	Finitura cromo satinato Chromium satin finishing	Finitura ottone Brass finishing	A	B	C
KY-Q	KYQ0603030C	KYQ06030300	60	30	30
KY-Q	KYQ0653530C	KYQ06535300	65	35	30
KY-Q	KYQ0704030C	KYQ07040300	70	40	30
KY-Q	KYQ0754530C	KYQ07545300	75	45	30
KY-Q	KYQ0805030C	KYQ08050300	80	50	30



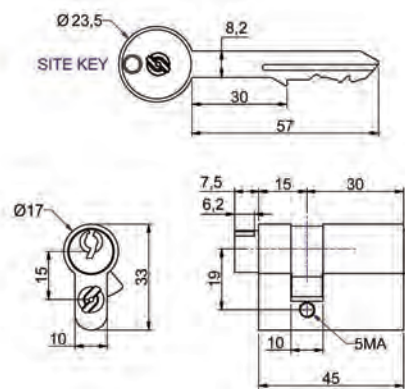
Cilindro da utilizzare in fase di cantiere con chiave KA.

Il vantaggio di questo cilindro è che viene montato in fase di cantiere edile e permette all'installatore di utilizzare 1 chiave per tutte le porte. A cantiere ultimato viene cambiato il cilindro con uno definitivo.

Site cylinder with KA key.

The main advantage of this cylinder is the use of the same key for all doors in site. When workings are over, replace the site cylinder with the definitive one.

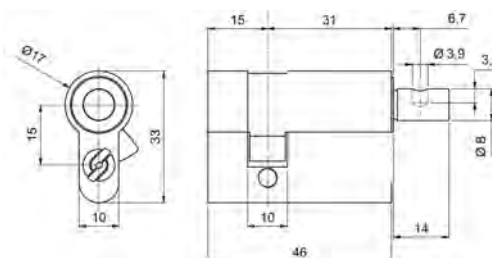
30003030K



Mezzo cilindro predisposto pomolo Ø 8x14 mm.

Half cylinder knob predisposition Ø 8x14 mm.

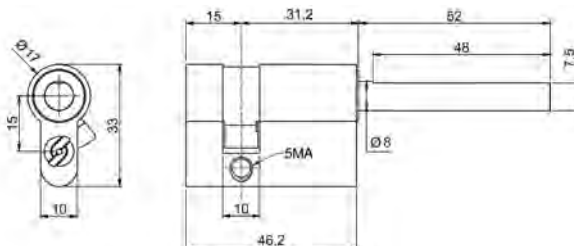
30002510K



Mezzo cilindro predisposto pomolo Ø 8x52 mm.

Half cylinder knob predisposition Ø 8x52 mm.

30002510KL

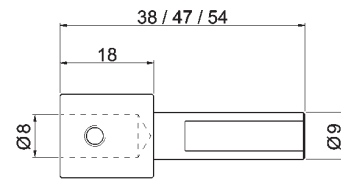


CILINDRI: RICAMBI | CYLINDER: SPARE PARTS

39PR8 Coda in aggiunta lunghezza 38 mm.
Additional tail device for cylinder K2P length 38 mm

39PR8ITA Coda in aggiunta lunghezza 47 mm.
Additional tail device for cylinder K2P length 47 mm

39PR8H54 Coda in aggiunta lunghezza 54 mm.
Additional tail device for cylinder K2P length 54 mm



K100C Chiave cifrata a campione per cilindro K1
Key codified as sample for cylinder K1

K100S Chiave supplementare in aggiunta per cilindro K1
Additional key to standard supply for cylinder K1

K100G Chiave grezza per cilindro K1
Blank key for cylinder K1



K200C Chiave cifrata a campione per cilindro K2
Key codified as sample for cylinder K2

K200S Chiave supplementare in aggiunta per cilindro K2
Additional key to standard supply for cylinder K2

K200G Chiave grezza per cilindro K2
Blank key for cylinder K2



K300C Chiave cifrata a campione per cilindro K3
Key codified as sample for cylinder K3

K300S Chiave supplementare in aggiunta per cilindro K3
Additional key to standard supply for cylinder K3

K300G Chiave grezza per cilindro K3
Blank key for cylinder K3



KY00C Chiave cifrata a campione per cilindro KY
Key codified as sample for cylinder KY

KY00S Chiave supplementare in aggiunta per cilindro KY
Additional key to standard supply for cylinder KY

KY00G Chiave grezza per cilindro KY
Blank key for cylinder KY



COCVK2 Coprichiave per cilindro K1
Cover-key for cylinder K1

